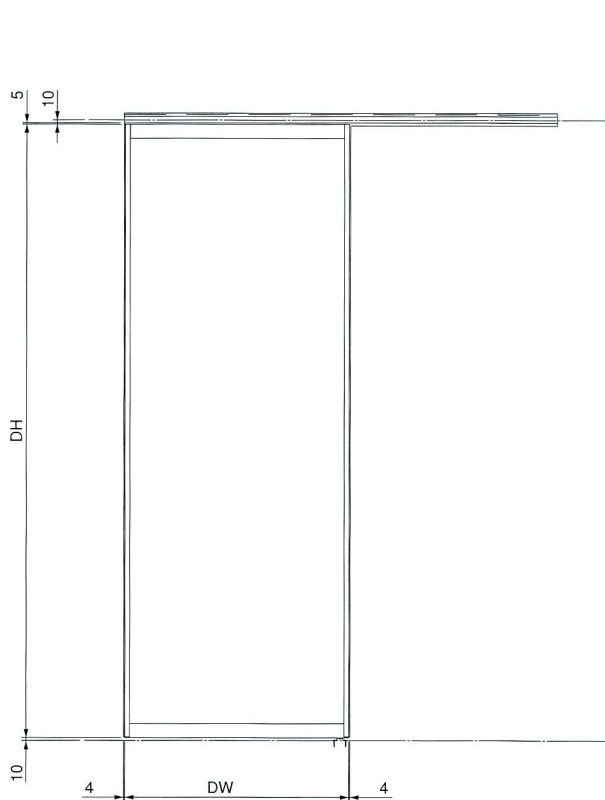


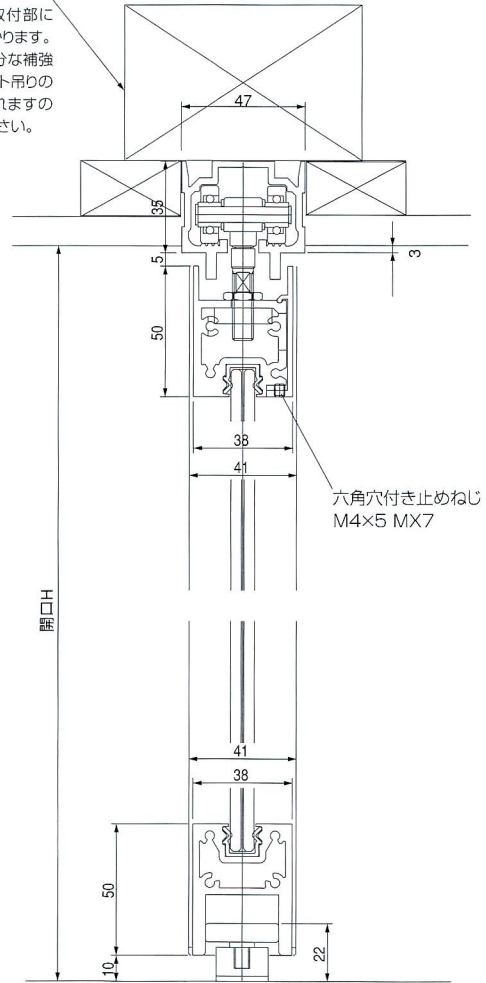
Vetro Tessuto (ファブリック・ガラス)

扉の納まり図



天井取付部補強

上吊り型式の為、取付部には大きな荷重がかかります。扉の重量を考慮十分な補強をして下さい。ボルト吊りの必要もあると思われしますので、十分にご検討下さい。



■扉サイズ

扉1枚の最大寸法:W1200×H2400

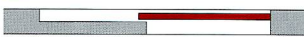
■調整幅(上レールと扉の隙間)

5+5mm
-3mm

扉構成の種類/Variation

下図の中から選び下さい。
連動タイプは出来ません。

■1枚引き戸



■2枚引き分け戸



■2枚引き違い戸



■4枚引き分け戸

