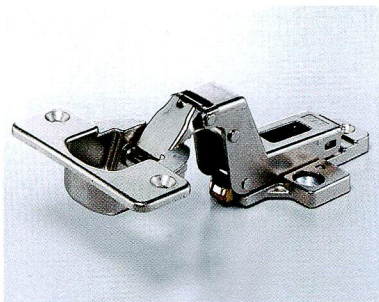


サリチェフシリーズ(94°開き)厚扉用

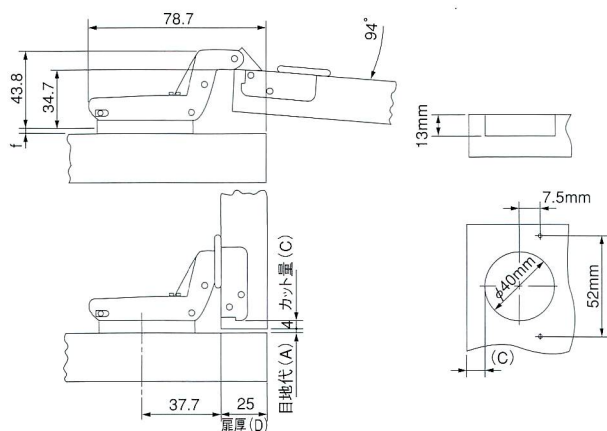
全ての座金で使用出来ます

CFA5P (7P) 99 (インセット)



- 材質/ Material
本体、カップ:ZDC
- 仕上げ/ Finish
本体、カップ:ニッケル

品番	キャッチ	入数
CFA5P99	無	300
CFA7P99	有	300



カット量(C)と目地代(A)の関係 (計算式: f=-3+C+A)

目地代 (A)	カット量 (C)				
	3	4	5	6	8
0	0			3	
1			3		
2		3			(6)
3	3			(6)	

座金厚 (f)

扉厚(D)と目地代(A)の関係

カット量 (C)	扉厚 (D)					
	20	22	24	26	28	29
3	0.4	0.7	1.0	1.4	1.9	2.2
4	0.4	0.7	1.0	1.4	1.9	2.1
6	0.4	0.6	0.9	1.3	1.8	2.1
8	0.4	0.6	0.9	1.3	1.7	2.0
10	0.3	0.6	0.9	1.3	1.7	1.9
12	0.3	0.6	0.9	1.2	1.6	1.9

目地代 (A)

丁番

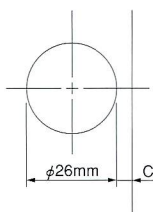
サリチェガラスヒンジ(94°開き)

全ての座金で使用出来ます

C2C7A39 (全カプセ) ※受注商品



- 材質/ Material
本体:SPCC
カップ:ナイロン
- 仕上げ/ Finish
本体:ニッケル
カップ:黒
※ガラス扉厚:4mm~6mm



入数
100

カット量(C)とカプセ量(E)の関係 (計算式: f=12.5+C-E)

カプセ量 (E)	カット量 (C)			
	5	5.5	6	6.5
19				0
18.5			0	
18		0		
17.5	0			
16				3
15.5			3	
15		3		
14.5	3			

座金厚 (f)

Hinges