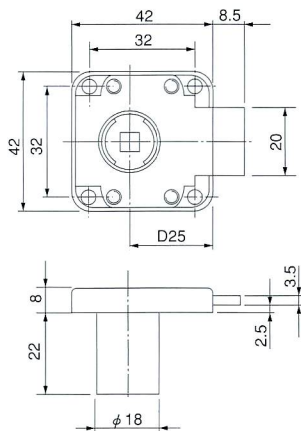
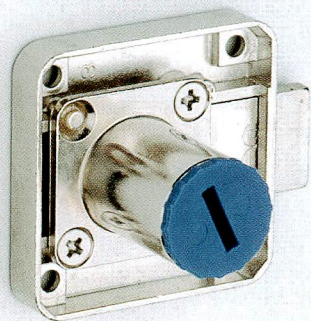


サイモ3000 左開錠

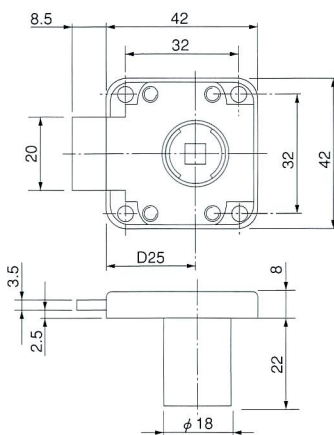
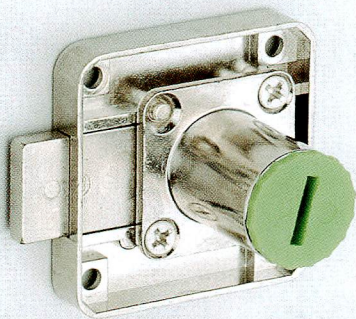


■材質/Material
ZDC

■仕上げ/Finish
ニッケル
金

仕上	入数
ニッケル	20
金	20

サイモ3000 右開錠

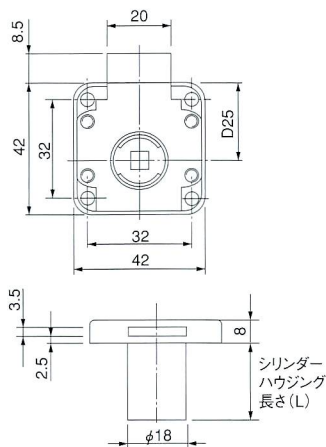
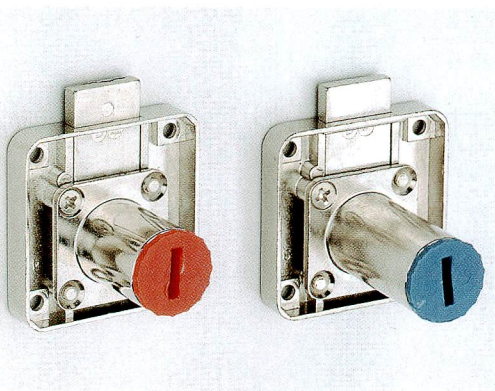


■材質/Material
ZDC

■仕上げ/Finish
ニッケル
金

仕上	入数
ニッケル	20
金	20

サイモ3000 引出用



■材質/Material
ZDC

■仕上げ/Finish
ニッケル
金

サイズ(L)	入数
22mm	20
32mm	20