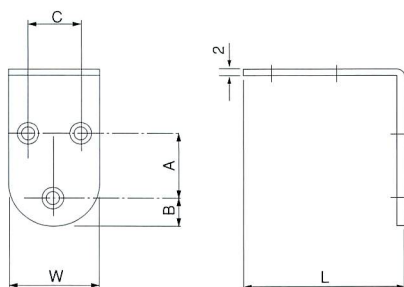
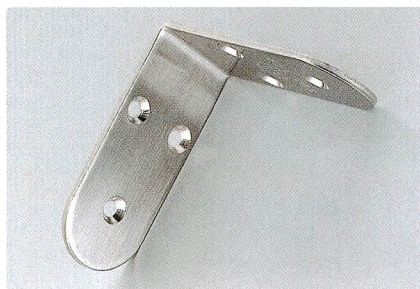


## ステンセラビット隅金

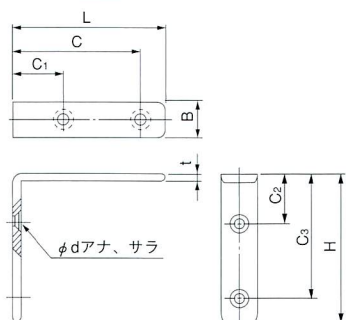


- 材質 / Material  
SUS304
- 仕上げ / Finish  
ヘアライン

※他に4つ穴タイプの35mmサイズも有ります。

呼び寸	L	W	A	B	C	入数
45	45	25	18	10	15	50
60	60	25	23	15	15	50

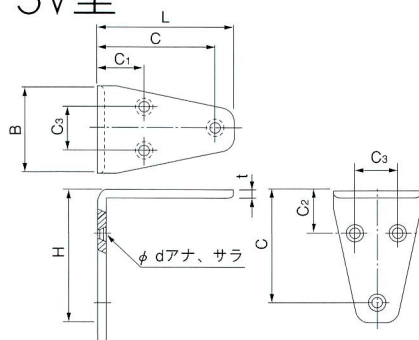
## ステンレスアングル SU型



- 材質 / Material  
SUS304
- 仕上げ / Finish  
鏡面仕上げ(M)、サテン仕上げ(S)

品番		L	C	C <sub>1</sub>	C <sub>2</sub>	C <sub>3</sub>	B	H	t	d	入数
鏡面仕上げ	サテン仕上げ										
SU-30M	SU-30S	31	25	12	12	25	12	31	3	φ3.5皿	60
SU-45M	SU-45S	46	38	18	18	38	13	46	3	φ3.5皿	50
SU-60M	SU-60S	61	51	21	21	51	15	61	3	φ4皿	40

## ステンレスアングル SV型



- 材質 / Material  
SUS304
- 仕上げ / Finish  
鏡面仕上げ(M)、サテン仕上げ(S)

品番		L	C	C <sub>1</sub>	C <sub>2</sub>	C <sub>3</sub>	B	H	t	d	入数
鏡面仕上げ	サテン仕上げ										
SV-40M	SV-40S	41	34	18	18	—	25	41	3	φ3.3皿	60
SV-55M	SV-55S	56	47.5	18.5	18.5	17	36.5	56	3	φ3.8皿	50
SV-80M	SV-80S	80	71	24	24	27	52	81	4	φ4.3皿	40