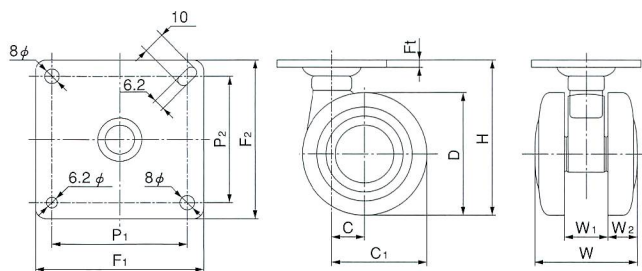
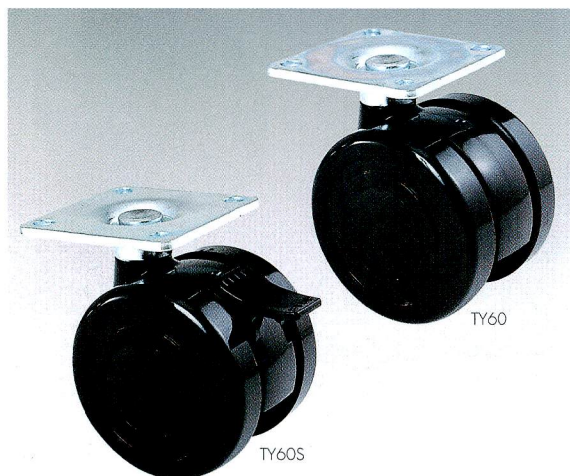


Caster

双輪キャスター TY-60 (プレート式)



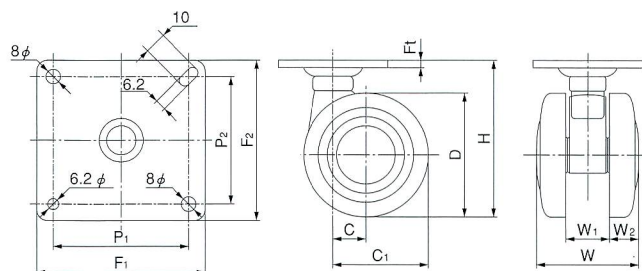
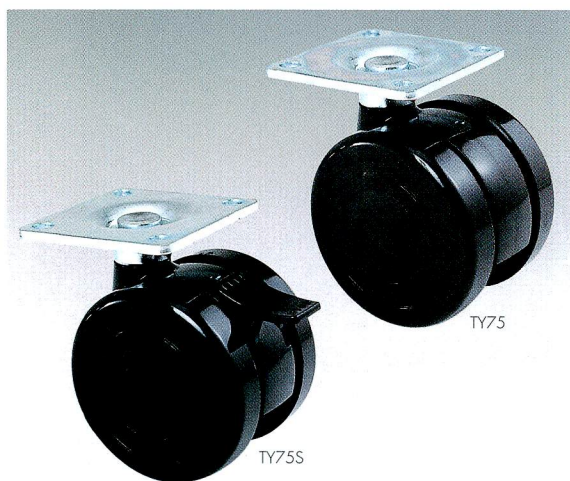
■材質/Material
本体、車輪:ナイロン

■仕上げ/Finish
本体、車輪:黒

品番		D	H	C	C ₁	W	W ₁	W ₂	F ₁ ×F ₂	P ₁ ×P ₂	F _t	耐荷重N (kg)	入数	備考
ストッパー付	ストッパーなし													
TY60														
TY60S		60	77.5	17	47	59	24	17.5	66×66	50×50	3.8	1,470 (150)	60	-

Caster

双輪キャスター TY-75 (プレート式)



■材質/Material
本体、車輪:ナイロン

■仕上げ/Finish
本体、車輪:黒

品番		D	H	C	C ₁	W	W ₁	W ₂	F ₁ ×F ₂	P ₁ ×P ₂	F _t	耐荷重N (kg)	入数	備考
ストッパー付	ストッパーなし													
TY75														
TY75S		75	93	20	57.5	64	27	18.5	66×66	50×50	3.8	1,666 (170)	40	-

※ネジ式もあります。(TY75N)車輪にエラストマーを使った静音タイプ(TE-75)もあります。