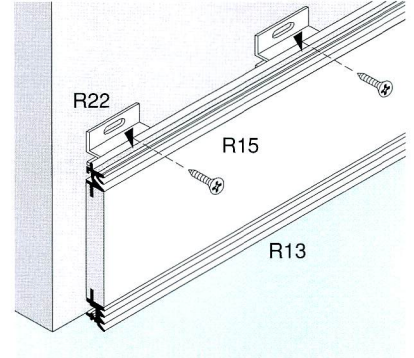
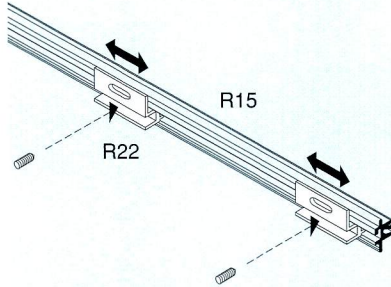


## Rasty (ラスティー) 施工方法

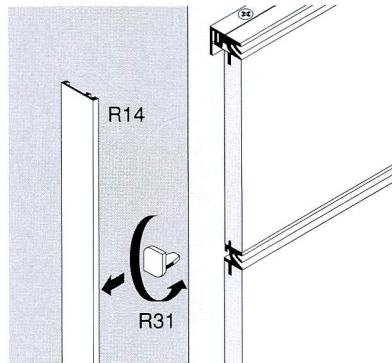
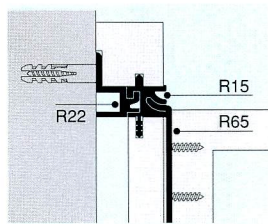
### 施工方法 (R15の場合)

中間レールR15とR22を使用した場合は、壁の芯材の位置に合わせてR22をR15に固定します。それからパネルを打ち込み、R13にはめ込み壁に取り付けて下さい。

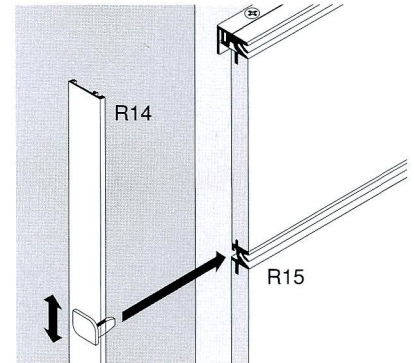


### BOXを吊る場合

R65に適当なピッチで穴をあけ、3.5~4.0×16位のビスで固定。



R14にR31を右に回すようにして取り付けます。

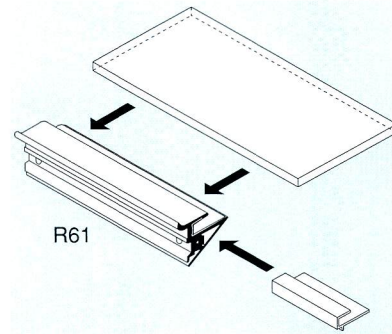


R15の開口部に打ち込みパーツR31を打ち込んで、R14を固定します。

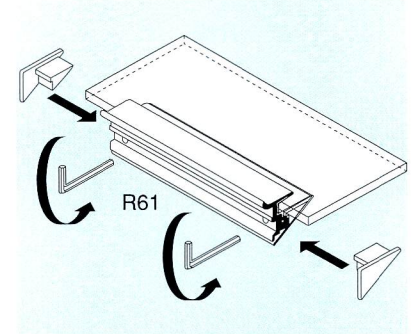
### ガラス棚の組立

#### 注意

- ※1: 後のガラス固定ネジが2本ずつ入るよう寸法を決めカットして下さい。
- ※2: 棚板奥行寸法は400mm以下に設定して下さい。



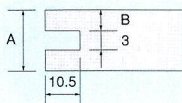
R61を所定の寸法(※1)でカットし、同寸法に切ったパッキングを差し込み、ガラス板を差し込みます。



R61の後についているネジを六角レンチで締め、ガラス(※2)をはさみ、サイドキャップをはめます。

### 木製棚の組立

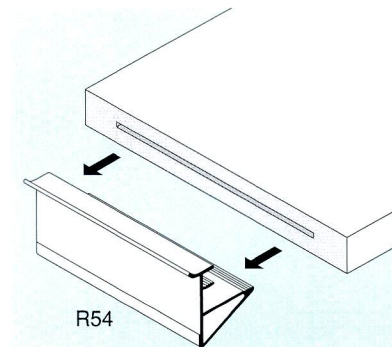
(加工図)



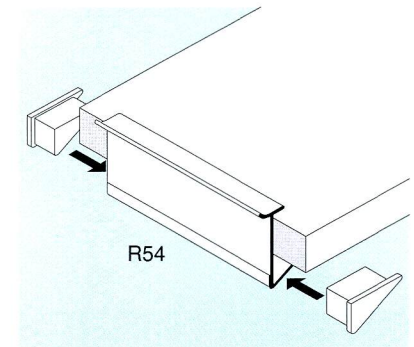
品番	A	B
R53	19	8
R54	22	8.5
R55	25	11
R56	30	11
R57	28	11

#### 注意

- ※1: 棚板奥行寸法は400mm以下に設定して下さい。



棚板(※1)の後部に3mmのスリットを入れたものをR54に打ち込む。



両サイドのキャップをはめます。