

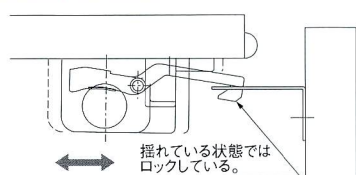
感知式地震対策ラッチH型



地震の時、吊り戸に入っている収納物の落下から人の安全を守る地震対策ラッチです。扉を開閉しても音がしないタイプです。

■特徴

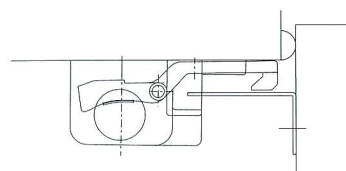
地震で揺れている時だけ扉をロックし、揺れが止まると自動的に解除します。通常は普通に開閉できます。



■ロック状態

キャビネットが揺れている状態では、内部のボールの動きにより本体のロック部品が下がった状態を維持しているためロック状態が解除されません。

揺れている状態ではロックしている。



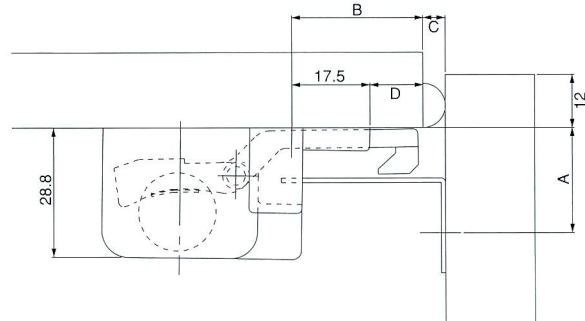
■ロック解除状態

揺れが止まり、内部のボールが止まると、ロック部品は自然と上がるので、扉を閉めた状態にしておけばロックが解除されます。

*取付詳細はお問い合わせ下さい。 *専用取付治具があります。

H型ラッチ取付説明

キャビネット奥行方向の寸法は下図を参照して下さい。尚、取付ビスはバインド、もしくはナベタッピングビス3.5×16を使用して下さい。



※受座と本体の、左右のスレ許容差は±4.5mmです。
※受座の調整幅は、上下3.5mmずつです。

■計算式

$$A = 23 \pm 0.8$$

※A寸法は、箱の天板内側から、受座の取付ビス位置までの寸法です。

$$B + C = 34.5 \pm 0.4$$

$$D = B - 17.5$$

※B寸法は箱の木口からラッチ本体の取付ビス位置までの寸法です。

※D寸法は天板前面から本体前面から本体前面までの寸法です。

※C寸法は、防虫パッキング等をつけた時の隙間寸法です。付けないときは、0mmにしてください。

なお、取り付け位置の確認はD寸法を測って、計算寸法と合うか確認して下さい。

ご使用方法について

※感知式地震対策ラッチH型は、使用環境、または状況（建物の構造、吊り戸棚の収納状態、振動の大きさ・性質など）により、性能を十分発揮できない場合があります。

※キッチンの吊戸で使用している場合、定期的に油等がこびりついていないか確認して下さい。調理の際の油煙で、油がこびりつくときがあります。動作に影響がありますので、動きが悪くなっていた場合は、交換して下さい。

※通常の扉の開閉にはロックが動きませんので自由に開閉できます。地震などの揺れにより、ロック機構が働き、扉が開かなくなります。扉の開け閉めは、静かに行ってください。取付られた吊り戸棚の状況によっては誤動作する危険性があります。

※地震がおさまリ、揺れが止まると、自動的にロックが解除されます。もし開かない場合は、扉をたたくことで解除できます。

※地震や、経年変化で、家屋の傾きや、吊り戸棚の取付状態に傾きが発生した場合、誤動作する事があります。ご注意ください。

※取付は取付説明書に基づき正確に取り付けて下さい。取付の不備があると十分に性能が発揮できない場合があります。