

## Built-in Chair (ビルトイン チェア)



- 必要な時に引き出して使えるので、スペースを有効に使えます。
- 厚みが70mmなので壁面に取り付けても、邪魔になりません。
- 椅子が自立しているため、壁に負担がかかりません。
- スプリングとダンパーの使用により、楽にそしてスムーズに動かすことができます。

### ※取扱注意事項

- ・ 椅子の座面に乘ったりしないで下さい。耐荷重…100kg (破損、故障、落下による事故の原因になります)
- ・ 椅子を操作する時は取手をしっかりと握り、ゆっくりと動かして下さい。(破損、故障、おもわぬケガの原因になります)

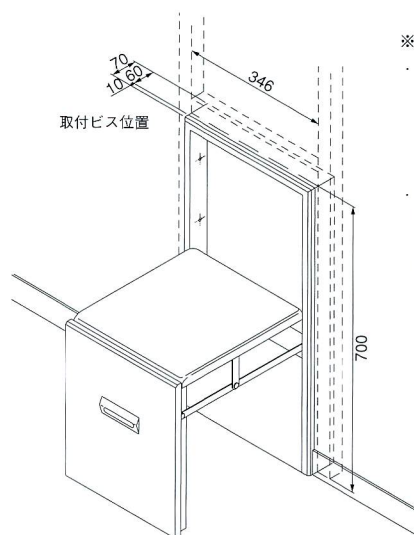
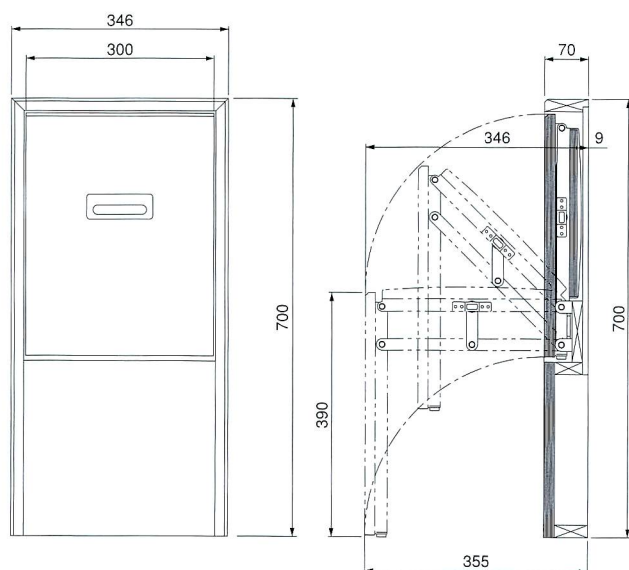
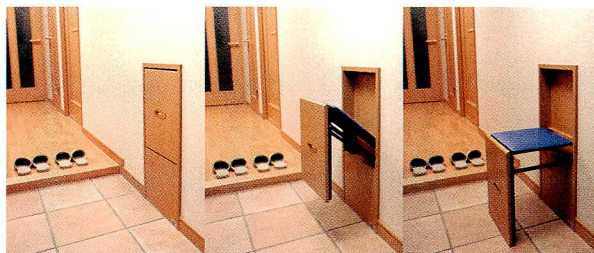
### ■材質/ Material

外枠、前板、腰板:天然柵  
座面:合成皮革貼り  
機構部分:鋼板

### ■仕上げ/ Finish

外枠、前板、腰板:ウレタン塗装(茶)  
座面:ブルー  
機構部分:メラミン焼き付け塗装(黒)

年配者や体の不自由な方が靴を履くときなど、壁から引き出して使用する折畳み椅子です。



### ※取付注意事項

- ・ 壁に芯材があるところへ取り付けて下さい。(芯材部分に取り付けると、椅子が外れる場合があります)
- ・ 椅子の下端と床面が密着する様に取り付けて下さい。(椅子の下端と床面に隙間があると、壁面に荷重がかかり、椅子が外れる場合があります)

※壁埋め込みもできます。(壁埋め込み寸法50mm)