

# Alumi frame 45 J型・U型

アルミフレーム 45J型・U型



アルミフレーム45に扉より飛び出さない、J型U型の手掛け溝を付けたタイプです。  
 カラーガラスを入れることで、ホワイトボードのようにメモを書けます。  
 裏面にカラー鋼板を入れることで、マグネットで小物やメモをとめることもできます。

※水拭きで消え、消しがすの出ないマーカーを推奨します。

## アルミフレーム 45J型・U型

### 〔仕様〕

#### 材質

枠材:アルミニウム  
 面材:t4強化ガラス+飛散防止フィルム  
 カラーガラス(生ガラス)t4mm  
 カラー鋼板 t0.4mm

#### 仕上げ

枠材:アルマイト処理 シルバー  
 アルマイト処理 ステンカラー  
 アルマイト処理 ブラック  
 (廃番:アルマイト処理 ダークブラウン)  
 面材:t4強化ガラス (P.36、P.37をご参照ください。)  
 カラーガラス (VPZホームページをご参照ください。)

※15mm鏡を入れることも可能です。

カラー鋼板:白

※枠寸法は、オーダーサイズになります。

最大寸法:W450×H2300mm

カラーバリエーション

アルマイト処理



シルバー



ステンカラー

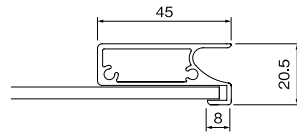
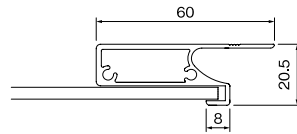


ブラック



(廃番:ダークブラウン)

### 断面図

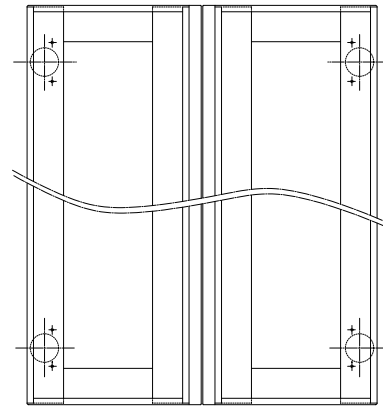
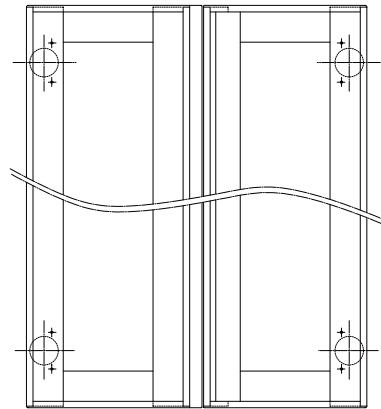
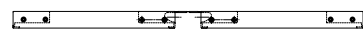


### 納まりバリエーション

J型+U型



J型+J型



### 取手部断面図

