

# RINEA

リネア



さらに細く、よりシャープに。スリムさを追求した、アルミ枠開き扉です。  
ガラスのある美しい空間を作ります。

## リネア

### 〔仕様〕

#### 材質

枠材：アルミニウム

ガラス：t4mm強化ガラス＋飛散防止フィルム

#### 仕上げ

枠材：アルマイト処理 マットシルバー

アルマイト処理 ブラック

#### ガラス：透明

飛散防止フィルム：P.36、P.37をご参照ください。

※枠及び引手寸法は、オーダーサイズになります。

最大寸法：W450×H2100mm

※扉厚は23mmになりますので、ご注意ください。

吊り元の隙間寸法は4mm以上必要です。

### カラーバリエーション

#### アルマイト処理



マットシルバー



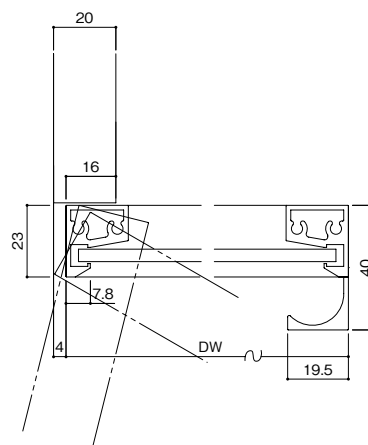
ブラック



専用引手

### 形状図

#### 吊り元及び、引手詳細図



#### 工番穴加工図

