

DTC C80 Series Soft-close Hinges

DTC C80 シリーズ ダンパー内蔵丁番

[共通仕様]

材質: SPCC

仕上げ: ニッケルメッキ

調整幅: 左右調整幅: +4 - 2 mm

前後調整幅: +3 - 1 mm

上下調整幅: ±2 mm

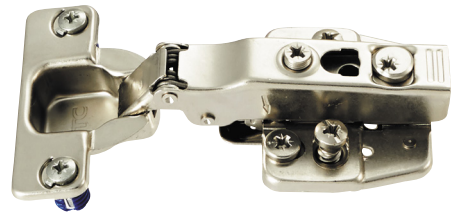
110° / 85°開き 全カブセ

ワンタッチタイプ



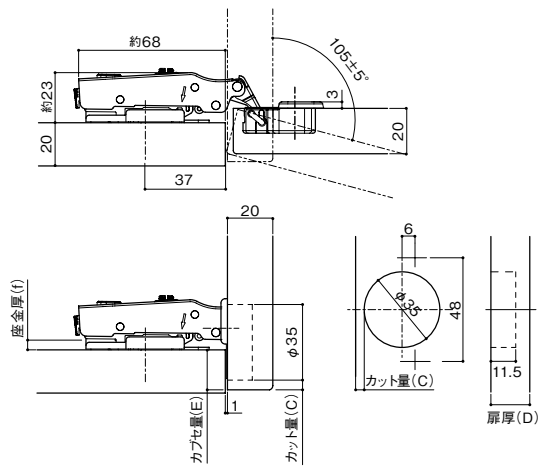
写真はC80A676

| 種類 | 110°品番 | 85°品番 |
|--------|----------|----------|
| ダンパー付き | C80A676F | C80A6E6F |
| キャッチ付き | C80A676 | C80A6E6 |
| キャッチ無し | A80A676 | A80A6E6 |

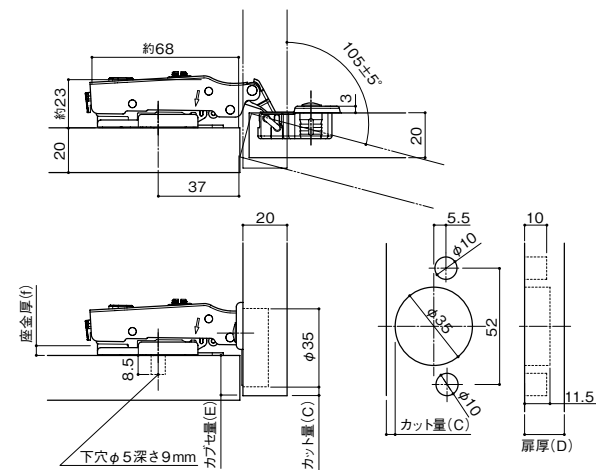


写真はC80A677T0

| 種類 | 110°品番 | 85°品番 |
|--------|------------|------------|
| ダンパー付き | C80A677T0F | C80A6E7T0F |
| キャッチ付き | C80A677T0 | C80A6E7T0 |
| キャッチ無し | A80A677T0 | A80A6E7T0 |



※使用ネジ: タッピングビスφ3.5×16



[共通仕様]

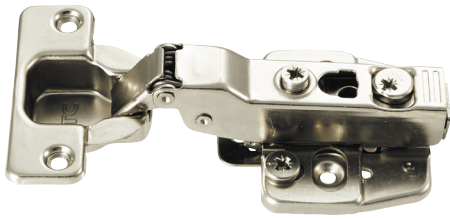
カット量(C)とカブセ量(E)の関係

| カブセ量 (E) | カット量 (C) | | | |
|-----------|----------|---|---|---|
| | 3 | 4 | 5 | 6 |
| 20 | | | | 0 |
| 19 | | | 0 | |
| 18 | | 0 | | 2 |
| 17 | 0 | | 2 | |
| 16 | | 2 | | 4 |
| 15 | 2 | | 4 | |
| 14 | | 4 | | |
| 座金厚 (f) | | | | |

扉厚(D)と目地代(A)の関係

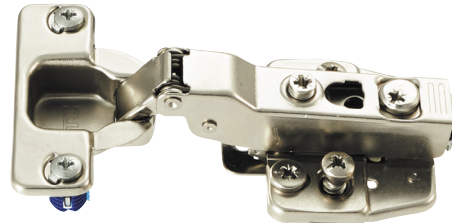
| 扉厚 (D) | カット量 (C) | | | |
|-----------|----------|-----|-----|-----|
| | 3 | 4 | 5 | 6 |
| 18 | 1.2 | 1.1 | 1.1 | 1.1 |
| 19 | 1.5 | 1.4 | 1.4 | 1.3 |
| 20 | 1.8 | 1.8 | 1.7 | 1.6 |
| 21 | 2.2 | 2.1 | 2.0 | 2.0 |
| 目地代 (A) | | | | |

110° / 85°開き 半カブセ
ワンタッチタイプ



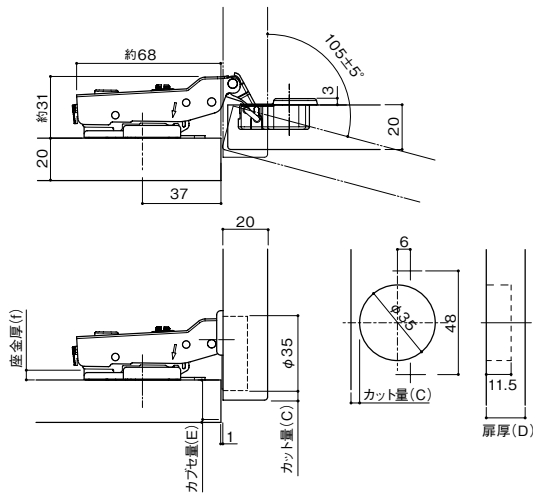
写真はC80B676

| 種類 | 110°品番 | 85°品番 |
|--------|----------|----------|
| ダンパー付き | C80B676F | C80B6E6F |
| キャッチ付き | C80B676 | C80B6E6 |
| キャッチ無し | A80B676 | A80B6E6 |



写真はC80B677T0

| 種類 | 110°品番 | 85°品番 |
|--------|------------|------------|
| ダンパー付き | C80B677T0F | C80B6E7T0F |
| キャッチ付き | C80B677T0 | C80B6E7T0 |
| キャッチ無し | A80B677T0 | A80B6E7T0 |

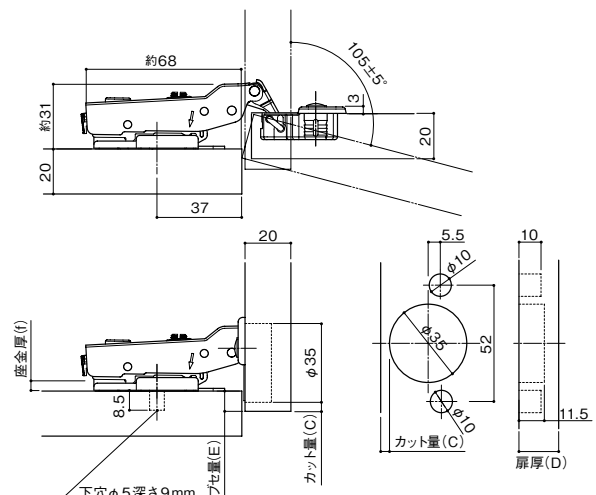


※使用ネジ：タッピングビスφ3.5×16

[共通仕様]

カット量(C)とカブセ量(E)の関係

| カブセ量 (E) | カット量 (C) | | | |
|-----------|----------|---|---|---|
| | 3 | 4 | 5 | 6 |
| 11 | | | | 0 |
| 10 | | | 0 | |
| 9 | | 0 | | 2 |
| 8 | 0 | | 2 | |
| 7 | | 2 | | 4 |
| 6 | 2 | | 4 | |
| 5 | | 4 | | |
| 座金厚 (f) | | | | |



扉厚(D)と目地代(A)の関係

| 扉厚 (D) | 目地代 (A) | | | |
|--------|---------|-----|-----|-----|
| | 3 | 4 | 5 | 6 |
| 18 | 1.2 | 1.1 | 1.1 | 1.1 |
| 19 | 1.5 | 1.4 | 1.4 | 1.3 |
| 20 | 1.8 | 1.8 | 1.7 | 1.6 |
| 21 | 2.2 | 2.1 | 2.0 | 2.0 |