

プッシュオープンクローザー

OTC-100

施工・取扱説明書

⚠️ ご注意

ご使用上の注意

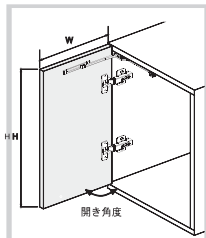
1. 施工時は本説明書をお読み頂き正しい方法でご使用下さい。
 2. 使用上による異常が生じた場合は、設置業者またはメーカーにお問い合わせ下さい。
- ・本製品は住宅専用であり屋外や公共施設では使用しないで下さい。
 - ・本製品のモーション機構は補助的な動作であり、使用環境、室温、操作方法等などに開閉速度のばらつきが生じます。
 - ・手の挟み防止機能ではありませんので扉を勢いよく閉めないように注意して下さい。
 - ・扉を勢いよく開閉しますとモーション機構が適切に機能しませんので適度に閉めて下さい。
 - ・必ず仕様範囲をお守り下さい。仕様範囲外でご使用になりますと、正常な動作をしなかったり故障や事故の原因になります。

下表より扉サイズ、質量に対応した製品を選定して下さい。

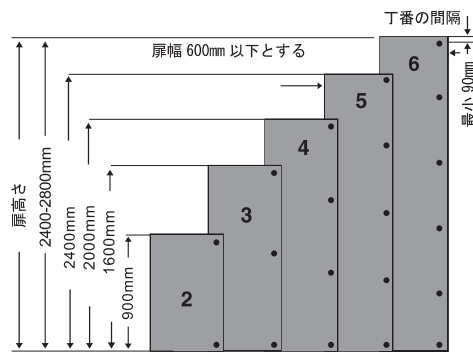
品番 仕様	OTC-100A *グレー	OTC-100B *ブラック	OTC-100C *ブラウン
扉質量	≤ 7.5 Kg	≤ 20 Kg	≤ 25 Kg
扉高H	≤ 700mm	≤ 2200mm	≤ 2800mm
扉幅W	≤ 600mm	≤ 600mm	≤ 600mm
開き角度	* ≤ 110°		

* 品番はブラケットロック部の色で識別できます。2を参照ください

* 扉の開き角度を制限するステー等器具はご使用できません



扉サイズ、質量に対応した丁番取付数を選定して下さい。下図を参照して下さい。

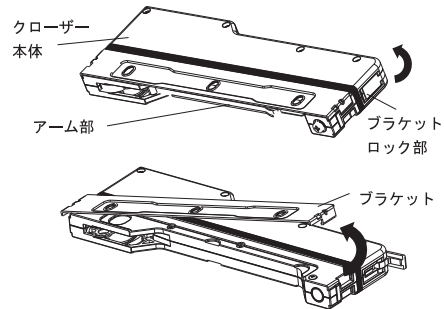


1 設置する前に部品数量を確認して下さい。

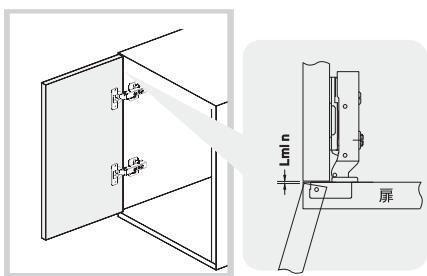
品名	形状	数量
クローザー本体		1
アーム受け金具		1
ネジ 4×16 ブラケット用		4
注意シール		1

品名	形状	数量
ネジ 4×14 アーム受け金具用		2
キャップ		2
ネジカバー		2
設置位置出版		2

2 クローザー本体からタイバンドを外します その際アームが勢いよく開く場合がありますので 注意して下さい。 ロック部を矢印のように後方方向に開きます クローザー本体からブラケットを外すことが できます。

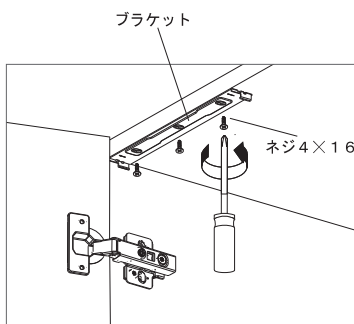


3 丁番はパネ無し丁番を使用し、扉の開閉に抵抗がないように設置して下さい。



扉と側板の間隔L: 2~3mm確保するように設置して下さい

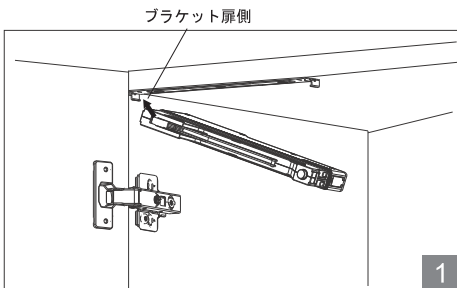
4 ブラケットを取り付け、4×16ネジで固定します。 設置位置は、付属のブラケット位置決め版を ご使用下さい。 * 取付位置寸法は右表を参照下さい



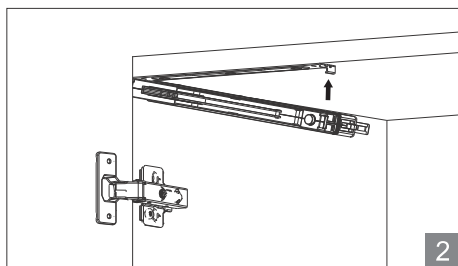
ブラケット取付位置

全カブセ丁番使用	
半カブセ丁番使用	
インセット 丁番使用	

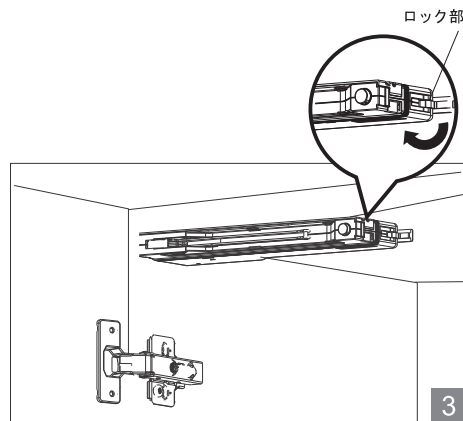
5 図のように本体を最初に扉側のブラケット爪部に取付けて下さい



図のように本体の片側をブラケットに押し込み取付けます

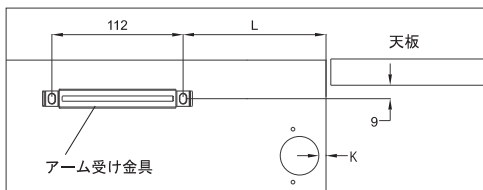


本体にロック部を矢印側に設置します。



6 アーム受け金具を取付けます。

取付けは付属の「アーム受け金具位置決め」版をご使用下さい。
取付け位置の詳細は左図と表を参照して下さい。

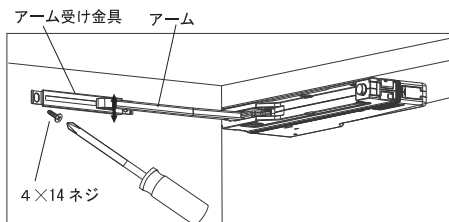


L位置関係表

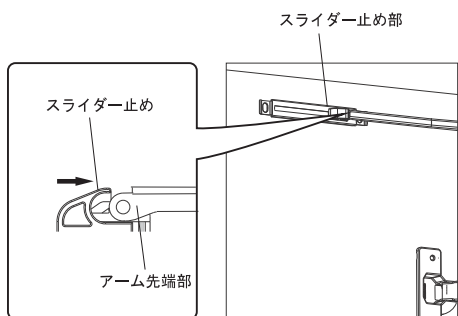
L K カブセ幅	16	17	18	19	20
3	76	77	78	79	80
4	77	78	79	80	81
5	78	79	80	81	82

7 本体のアーム部を完全に開いた状態にします。アームとアーム受け金具の高さが合っていることを確認します。アーム受け金具の長穴で上下方向を調整して下さい。

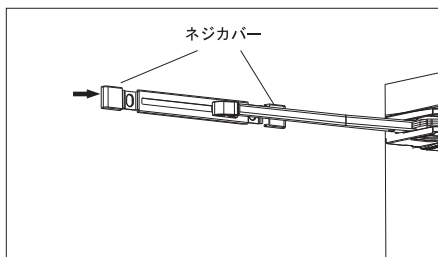
アーム受け金具の取付け位置が決まったら 4×14のネジで止めて下さい。



8 図のようにアーム先端とスライダ止めと接続します。

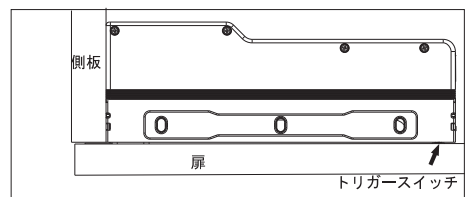


9 アーム受け金具のネジ部にカバーを取付けます。

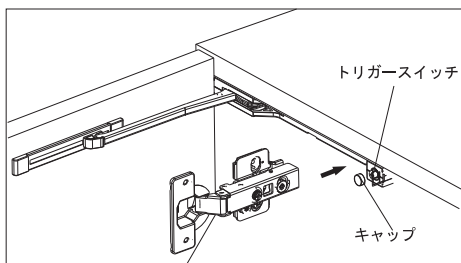


10 扉の開閉を繰り返し、正常に動作することを確認して下さい。

* トリガースイッチの調整は扉の状態に合わせて十字ドライバーで調整して下さい



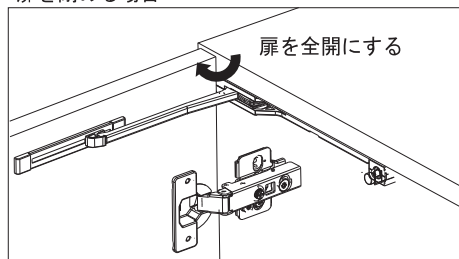
11 トリガースイッチにキャップを取付けます。



ご使用上の注意

扉を開いた場合は、一度全開してから扉を閉めるようにして下さい。
* 扉全開（目安 90 度以上）をしないと構造上扉を閉める動作に切り替わりません

扉を閉める場合



ユニバーサルデザインのプロデューサー
株式会社 シモダイラ

本社 東京都台東区下谷3-13-11
TEL03(3873)4126(代) FAX03(3875)4494
http://www.shimodaira.co.jpE-mail: s_d-art@shimodaira.co.jp

札幌営業所 TEL 011(875)3700 FAX 011(875)3702
大川営業所 TEL 0944(88)1126 FAX 0944(88)1129
静岡営業所 TEL 054(254)5401 FAX 054(252)8211