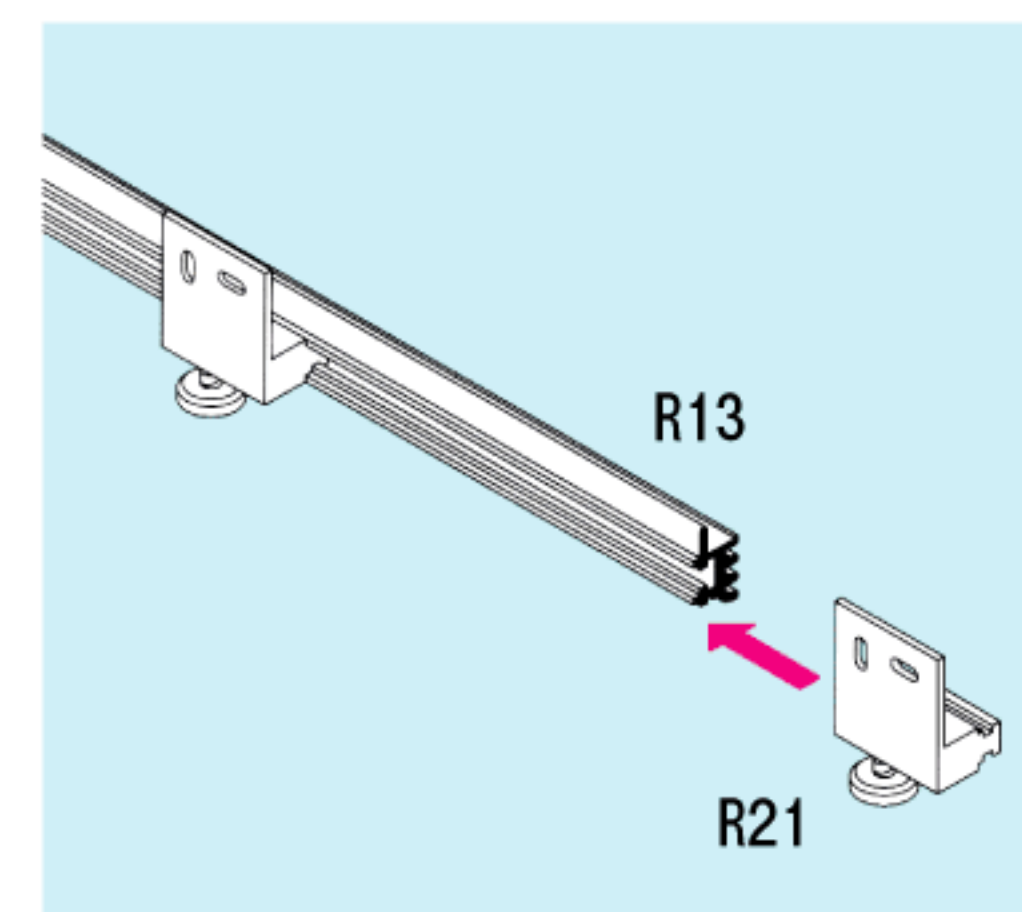
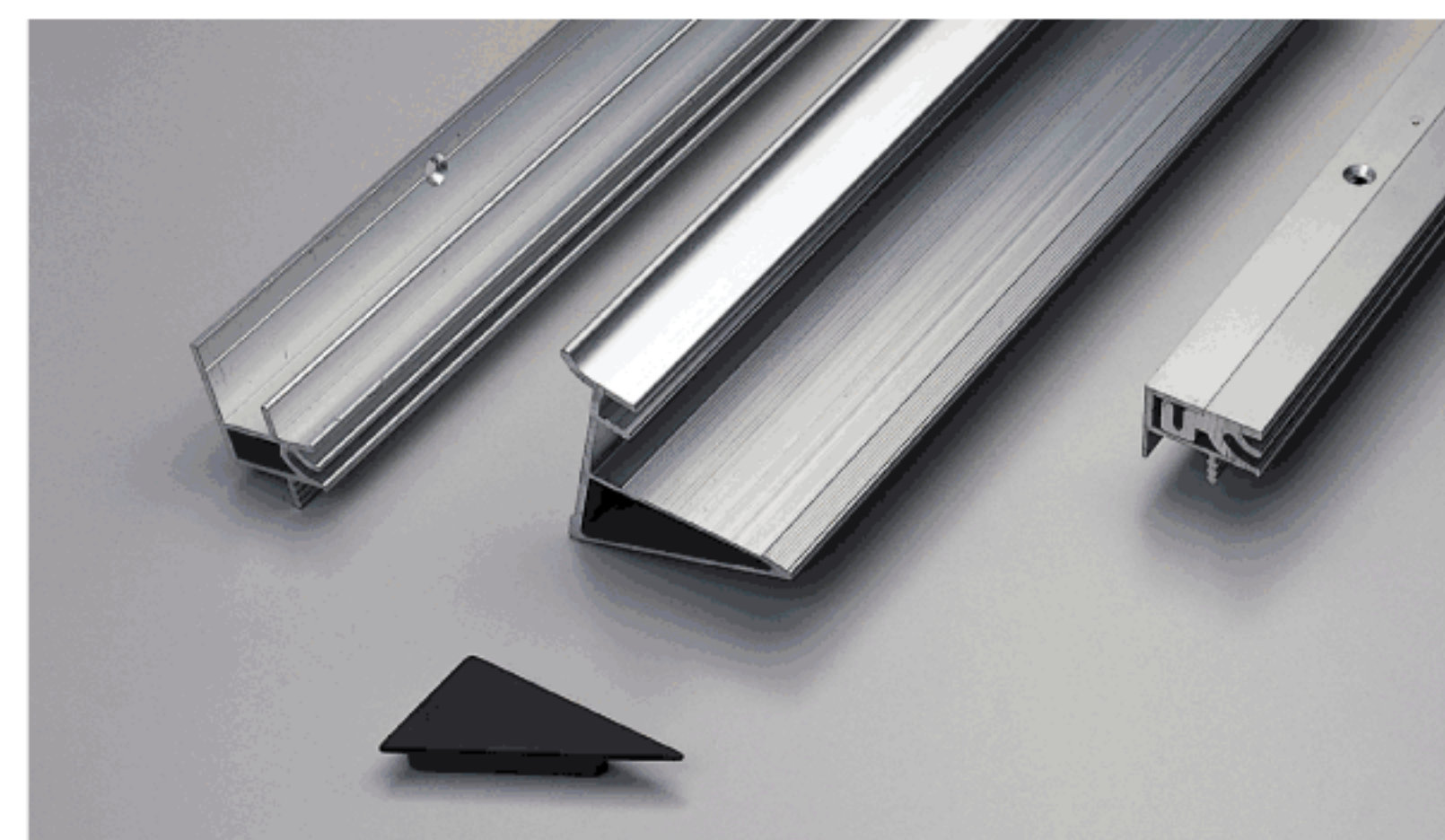
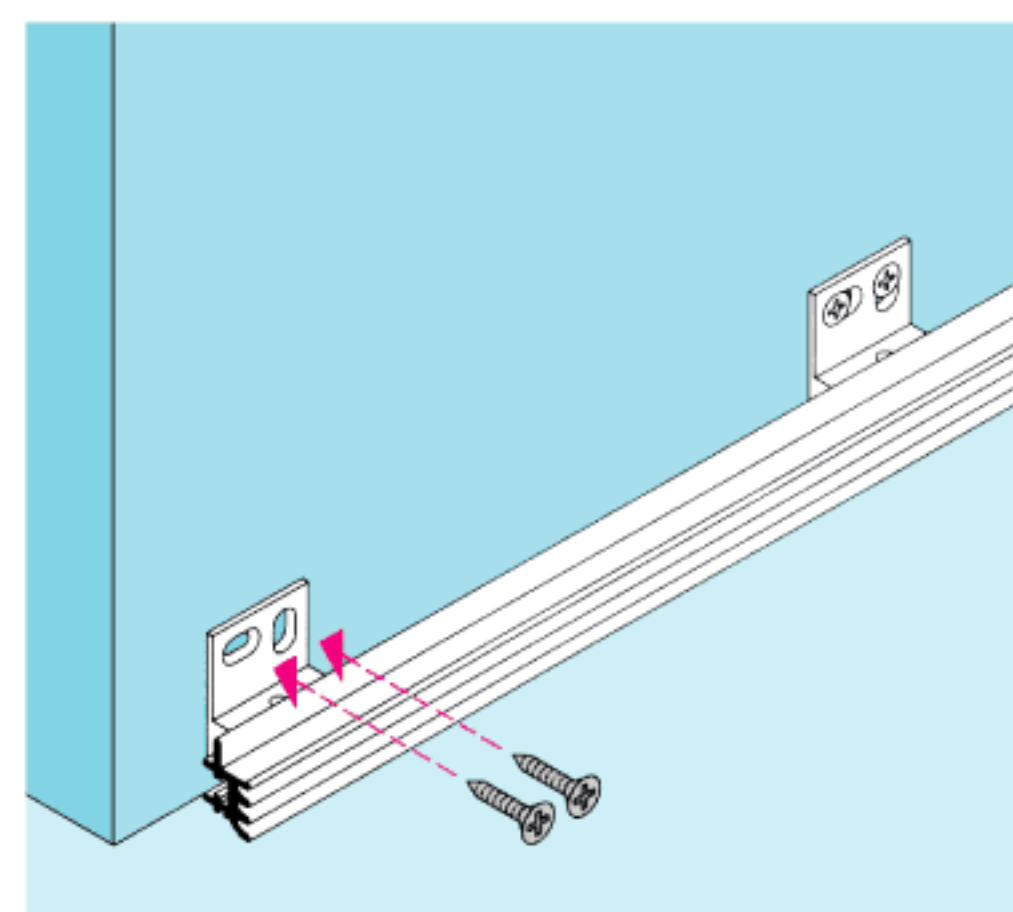


ラスティ施工方法

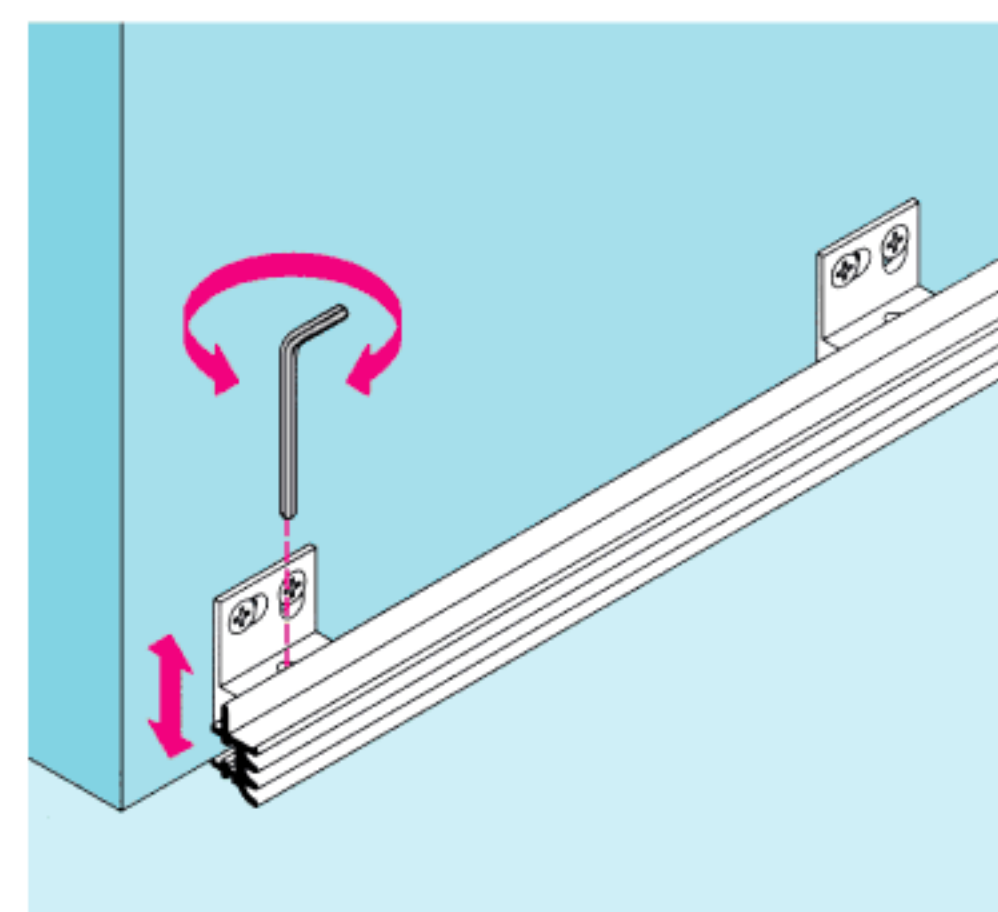
ラスティは壁に対してパネルの間にアルミレール部材を挟みながら固定して施工します。壁面自体の強度と取付強度に注意して施工して下さい。
 施工自体は非常に簡単にできます。
 レールはパネルより1~2%短く切断して下さい。



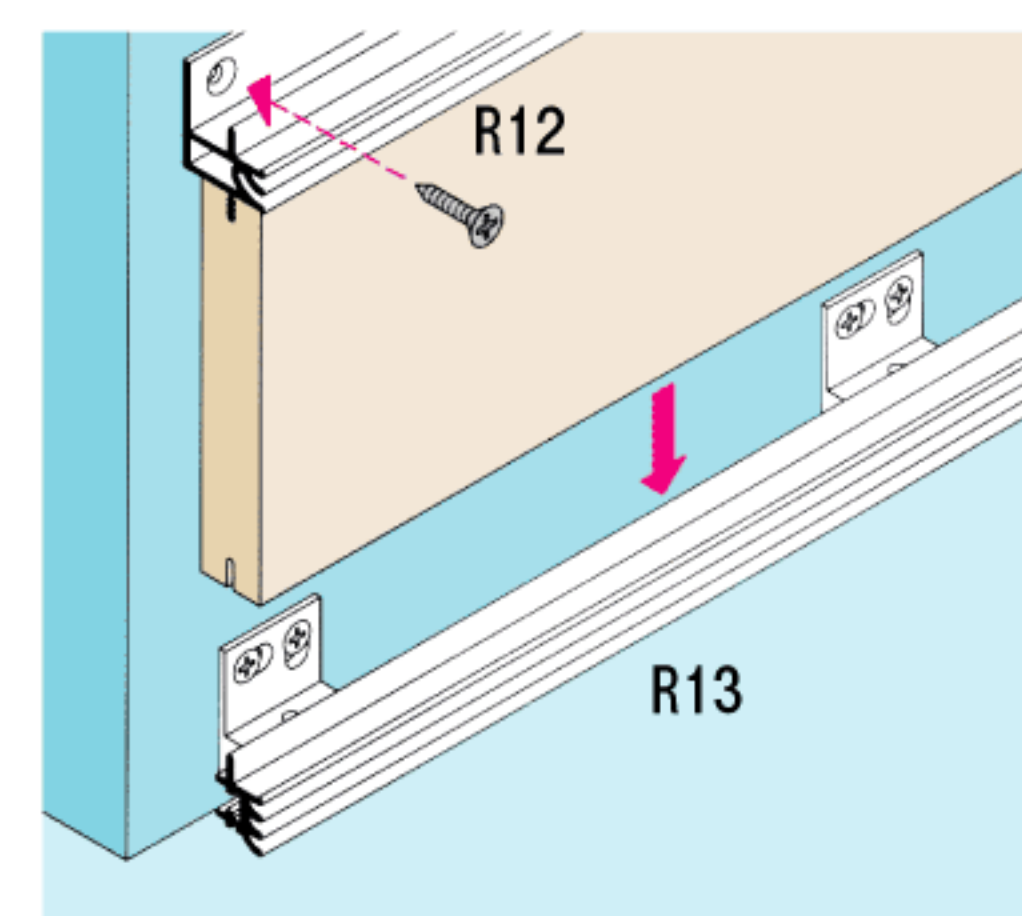
一番下になるR13にR21を差し込みます。



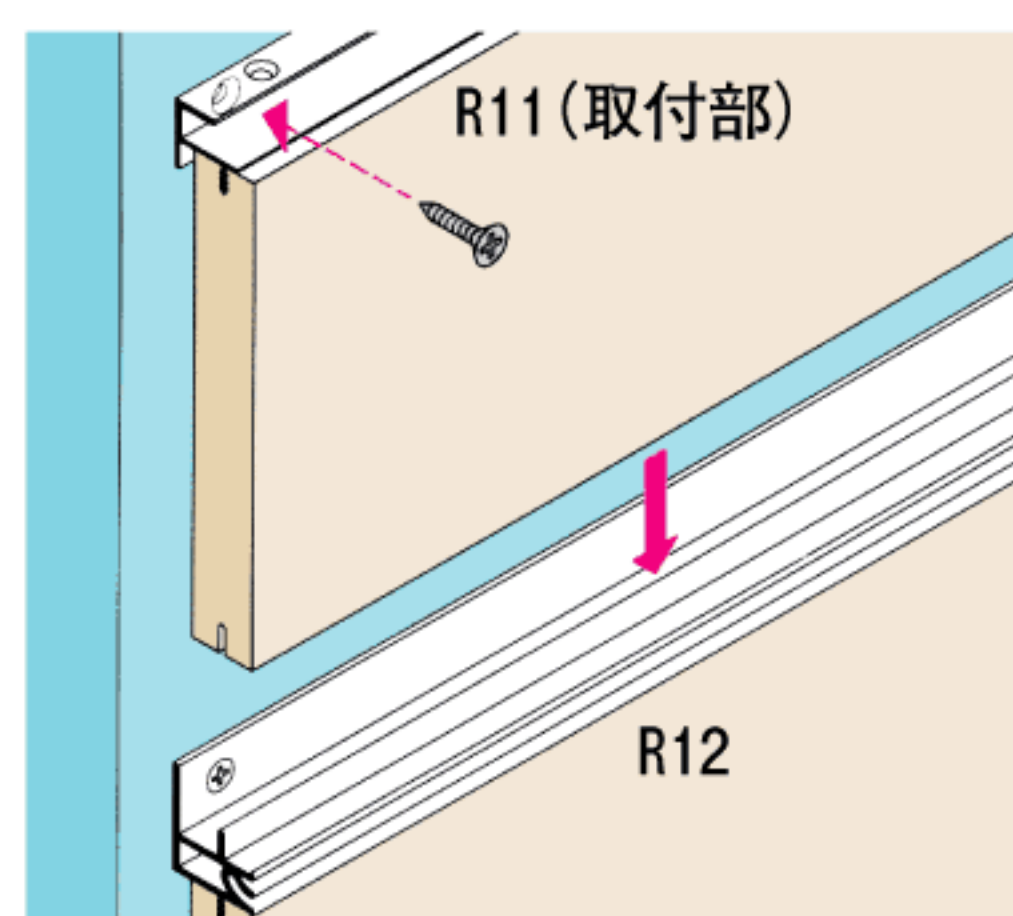
水平に注意しながら仮付けします。 ※1



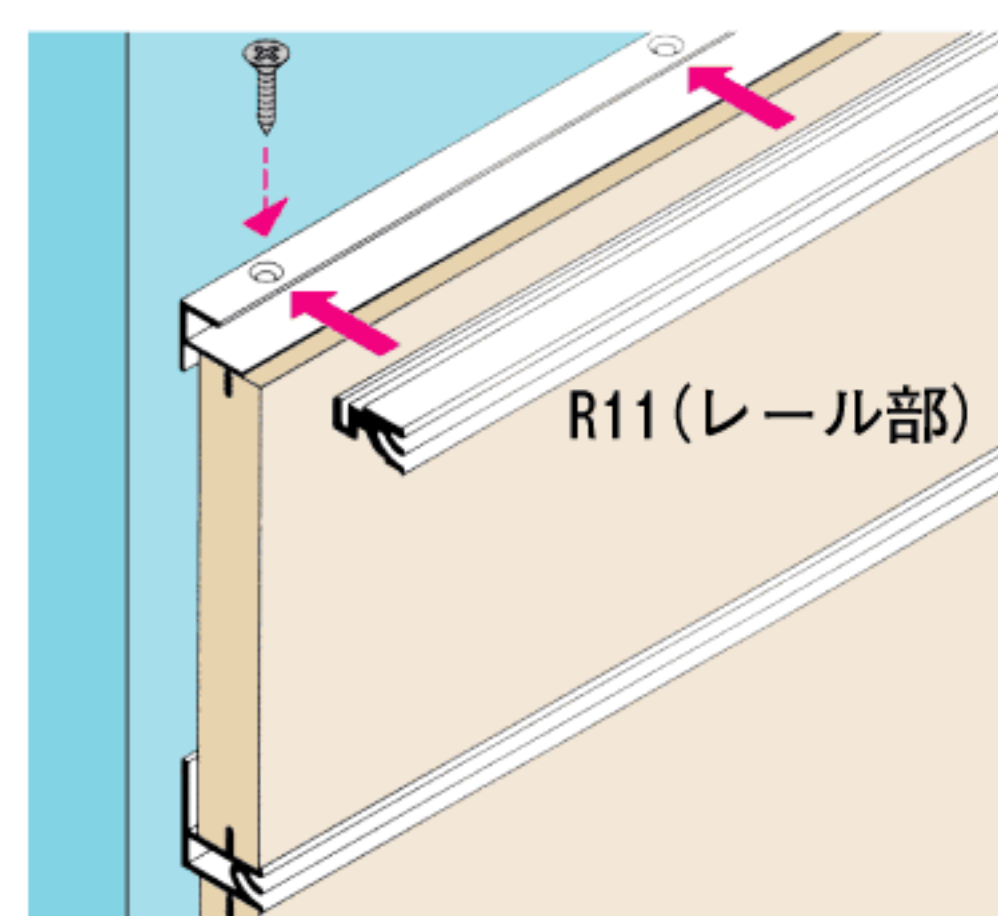
アジャスターで水平の調整をして固定します。 ※2



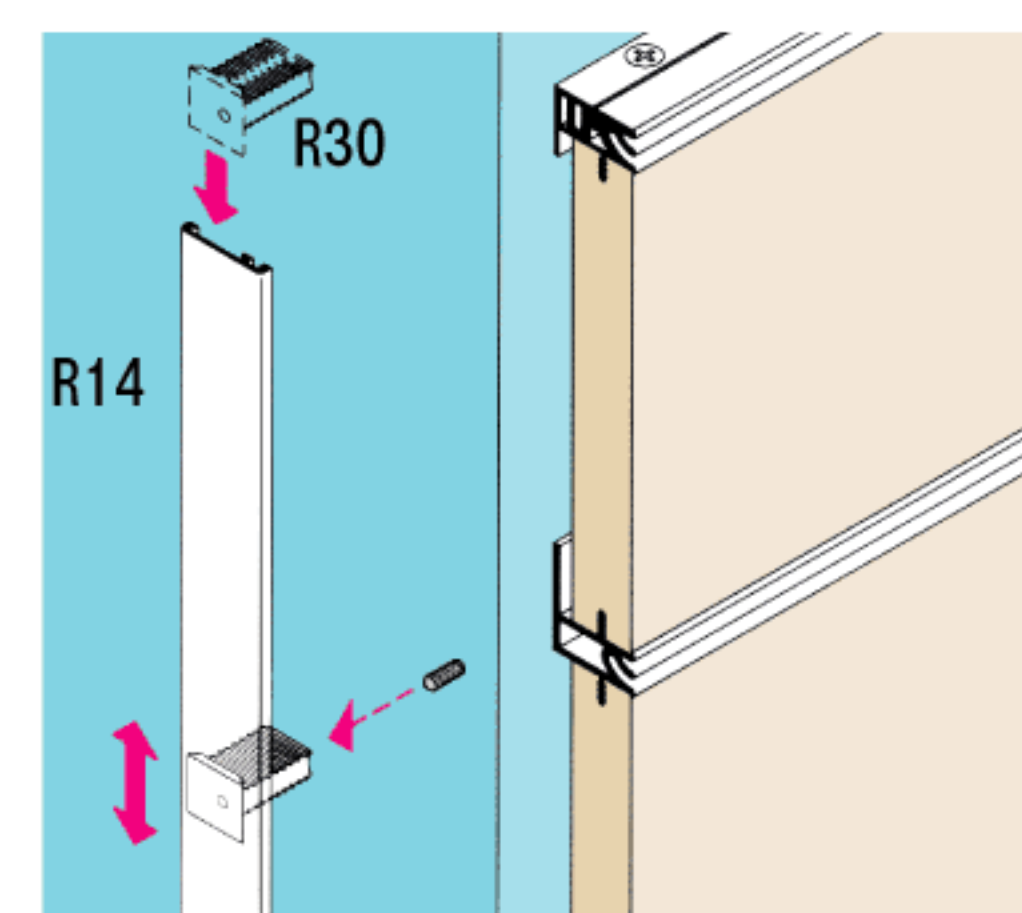
中間レールのR12にパネルを打ち込みR13に差し込みます。その後



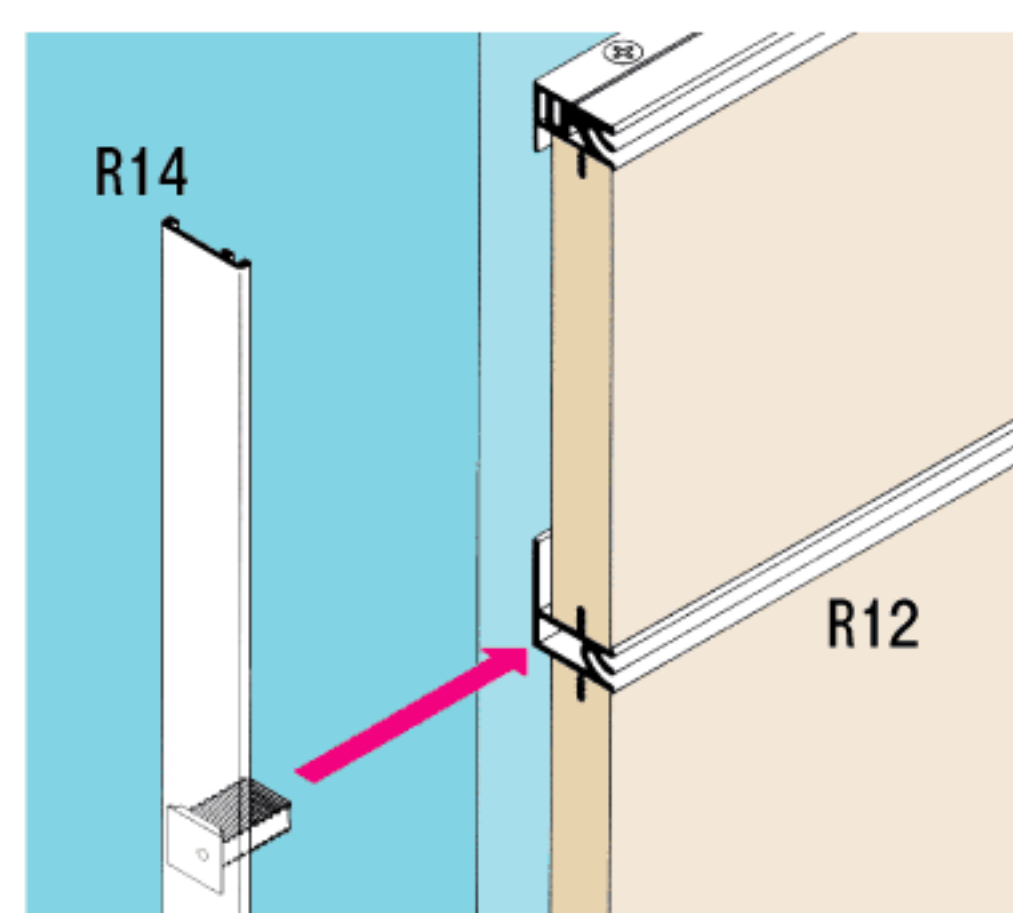
一番上の部材R11は2部品になっています。取付部材をまず固定。



その後、レール部を差し込み上からビスで固定して下さい。



最後に木口部材R14に打ち込みパーツR30を取り付けます。 ※3



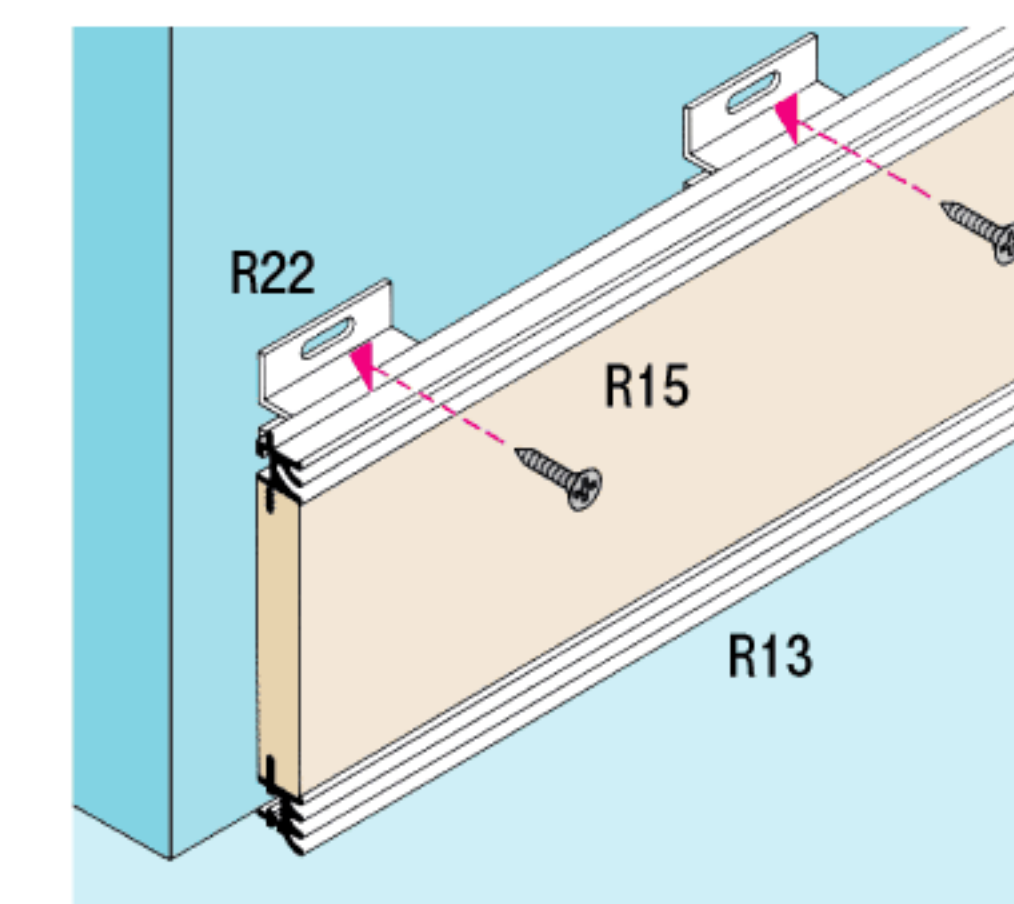
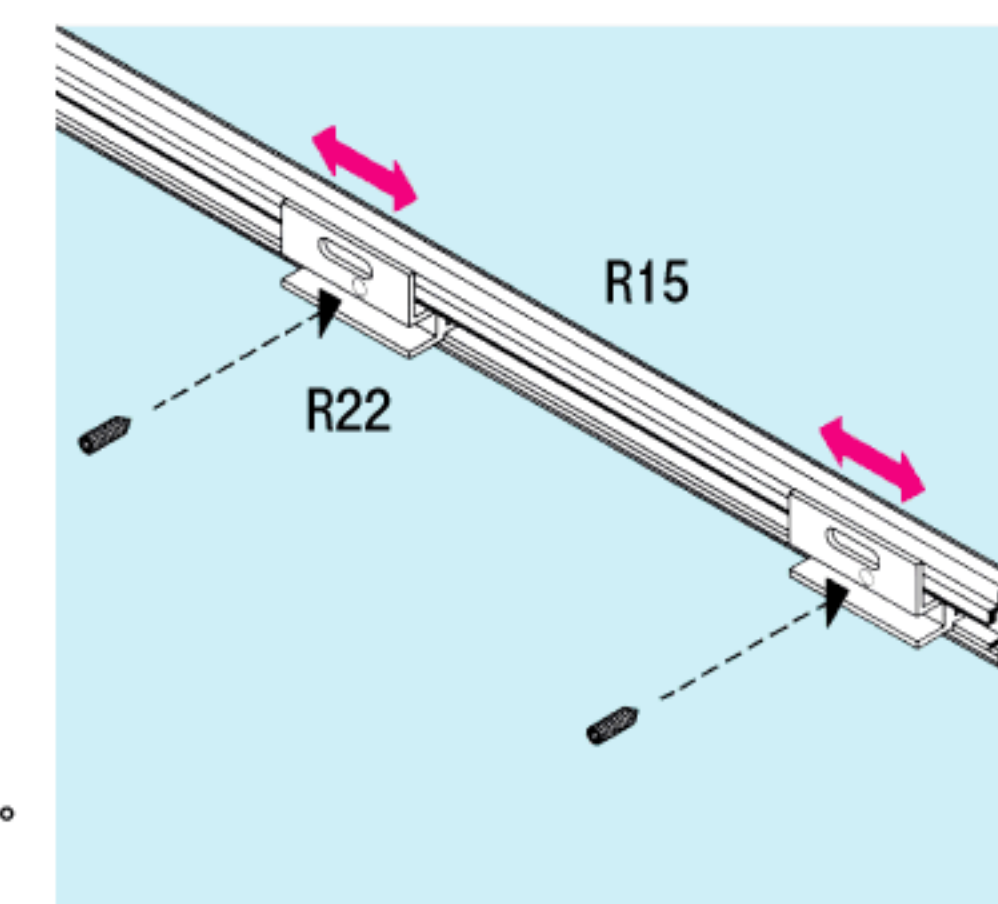
R12の開口部に打ち込みパーツを打ち込んでR14を固定して下さい。

注意

- ※1：R21の取付位置は芯材のあるところに固定して下さい。
- ※2：水平水準器で確認して下さい。
- ※3：R12のレール位置に合わせて位置決めします。打ち込みパーツR30はR14に固定しなくても大丈夫です。

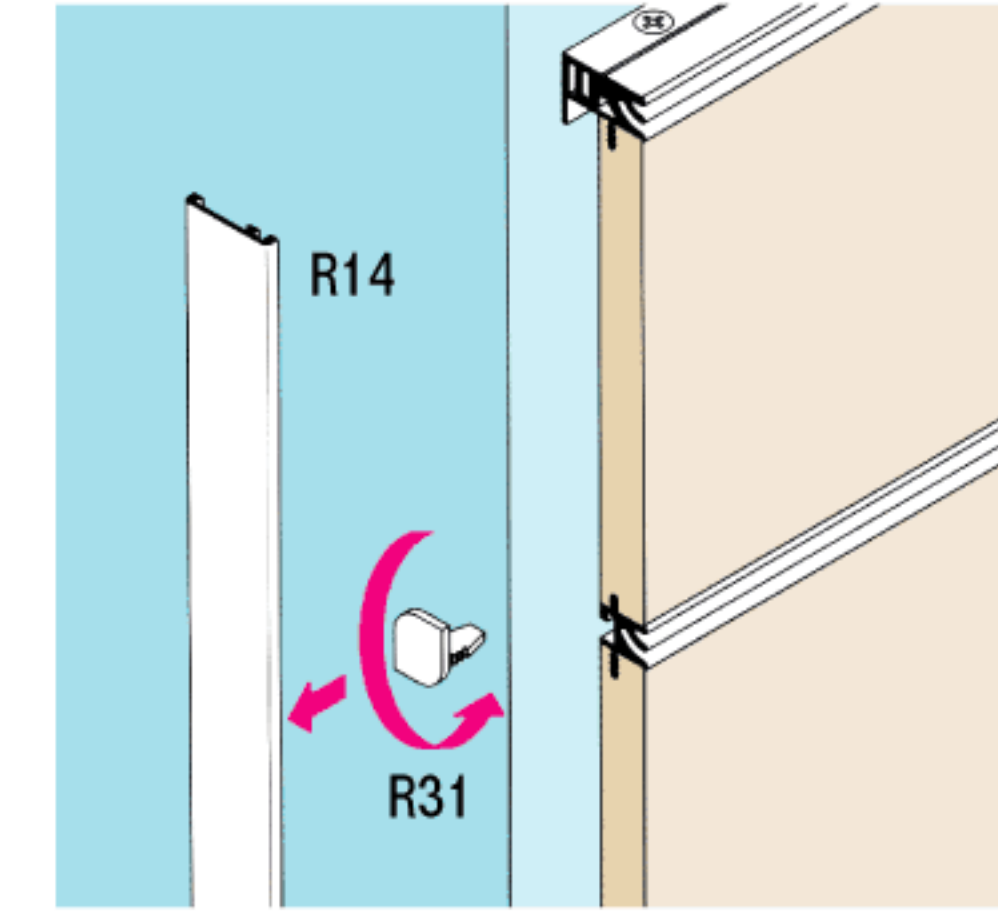
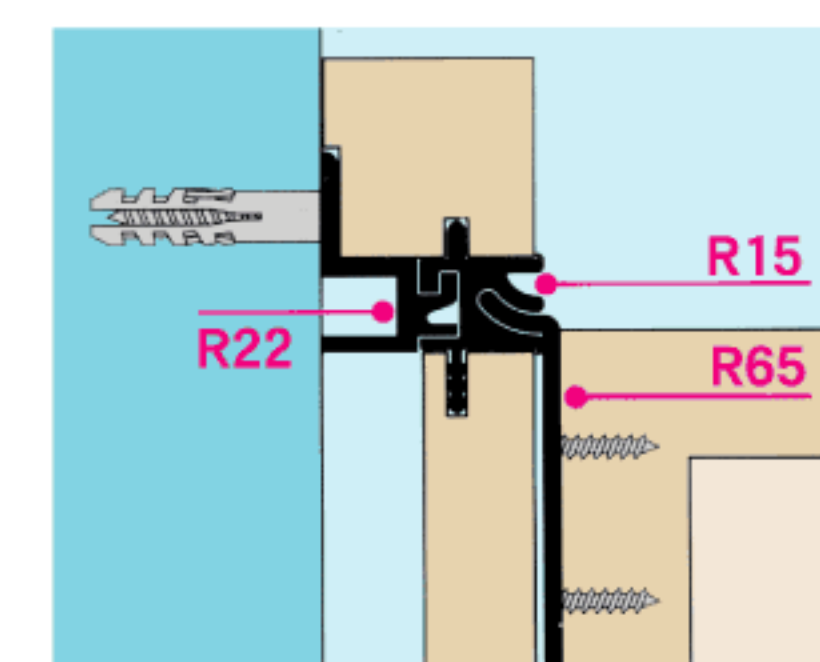
施工方法 (R15の場合)

中間レールをR15とR22を使用した場合は、壁の芯材の位置に合わせてR22をR15に固定します。それからパネルを打ち込み、R13にはめ込み壁に取り付けて下さい。
 ※R22の取付ピッチ寸法は約300mm位にして下さい。

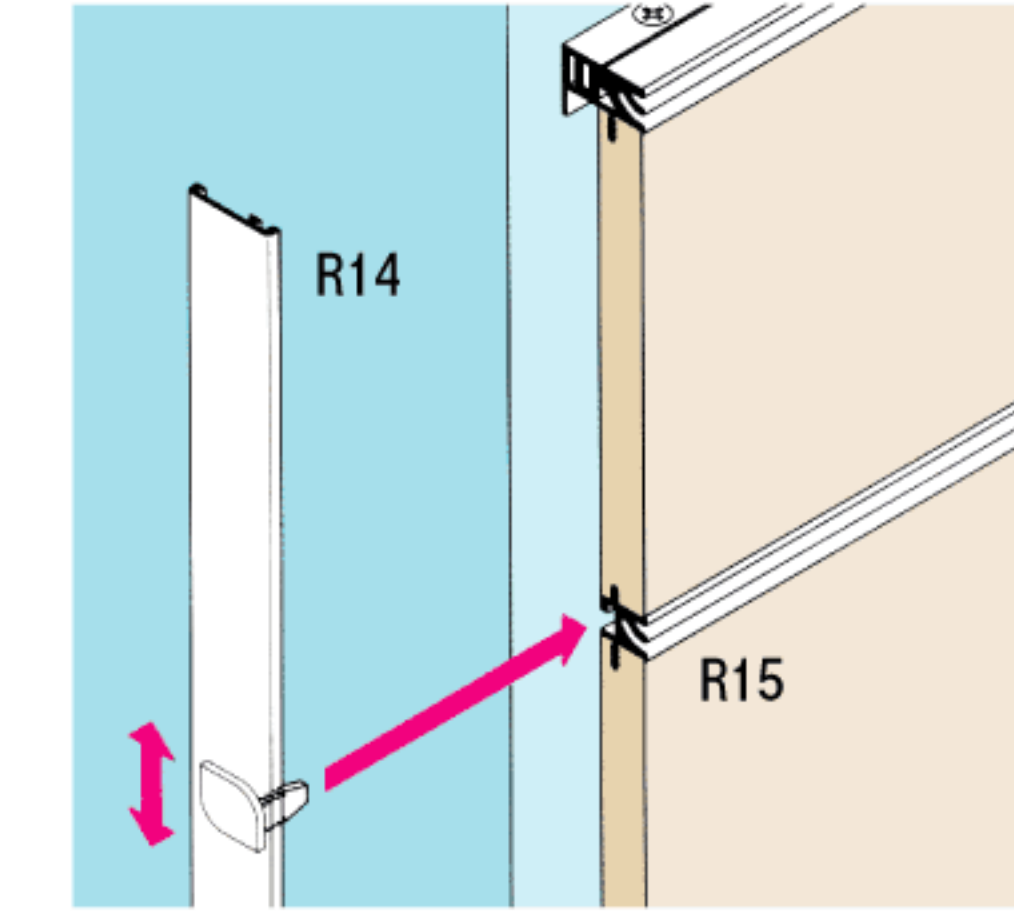


BOXを吊る場合

R65に適切なピッチで穴を明け、3.5~4.0×16位のビスで固定。



R14にR31を右に回すようにして取り付けます。

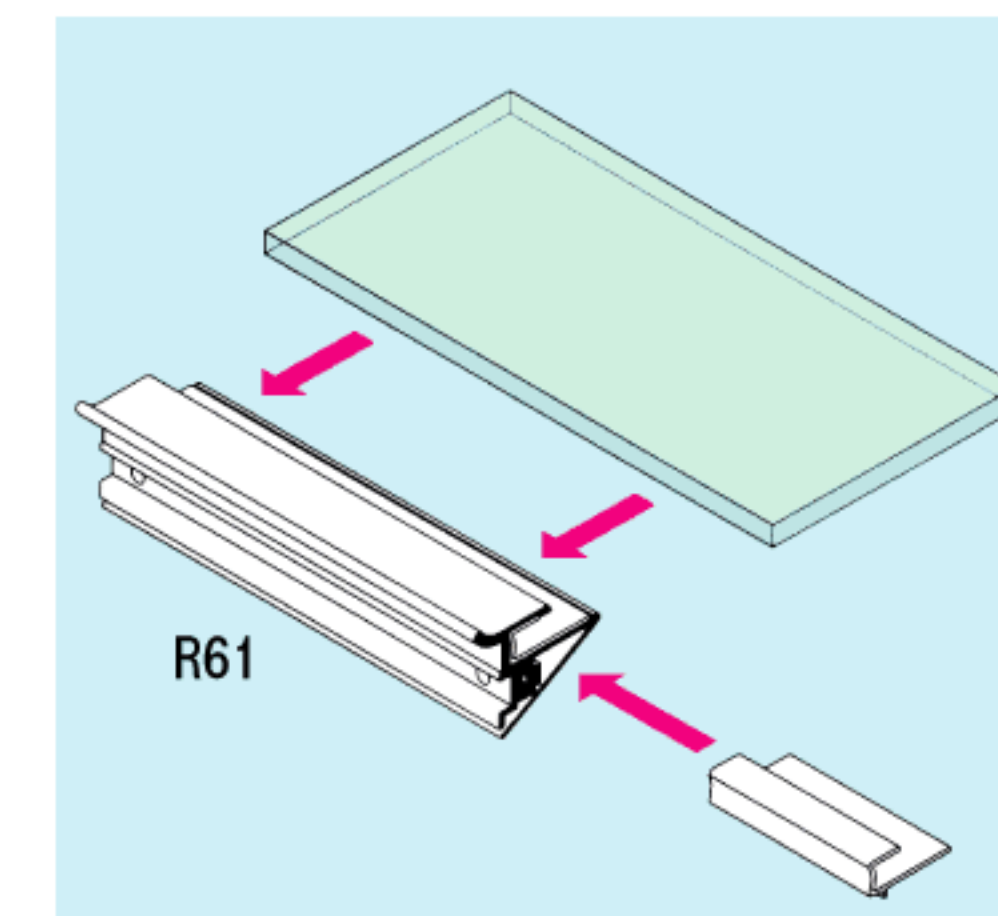


R15の開口部に打ち込みパーツR31を打ち込んで、R14を固定します。

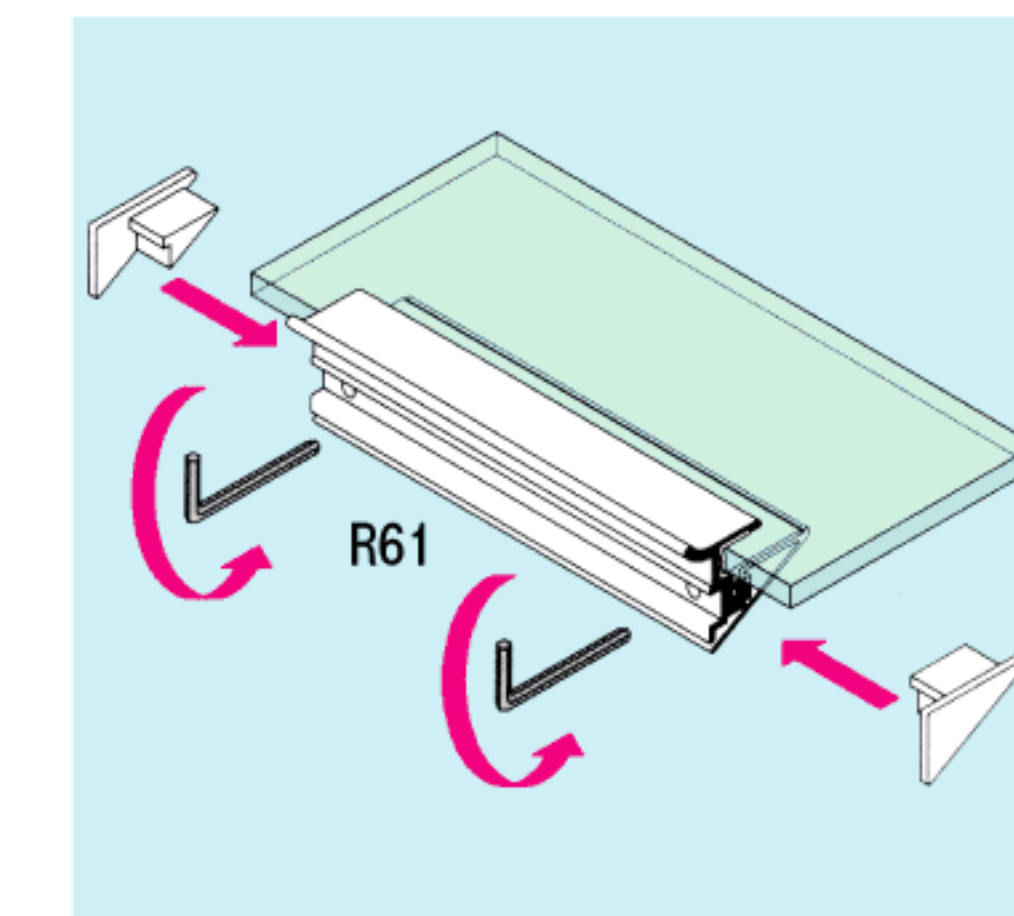
ガラス棚の組立

注意

- ※1：後のガラス固定ネジが2本ずつ入るよう寸法を決めカットして下さい。
- ※2：棚板奥行寸法は400%以下に設定して下さい。



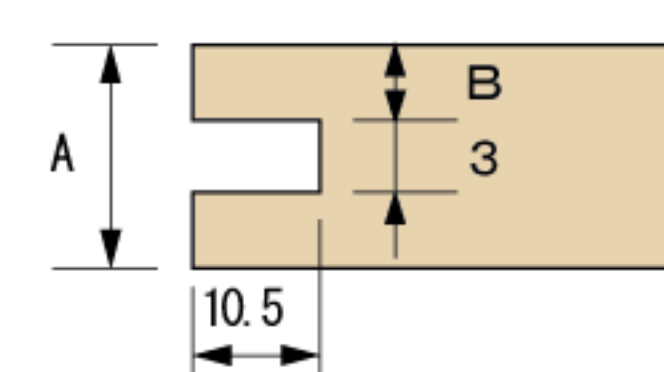
R61を所定の寸法(※1)でカットし、同寸法に切ったパッキングを差し込み、ガラス板を差し込みます。



R61の後についているネジを六角レンチで締め、ガラス(※2)をはさみ、サイドキャップをはめます。

木製棚の組立

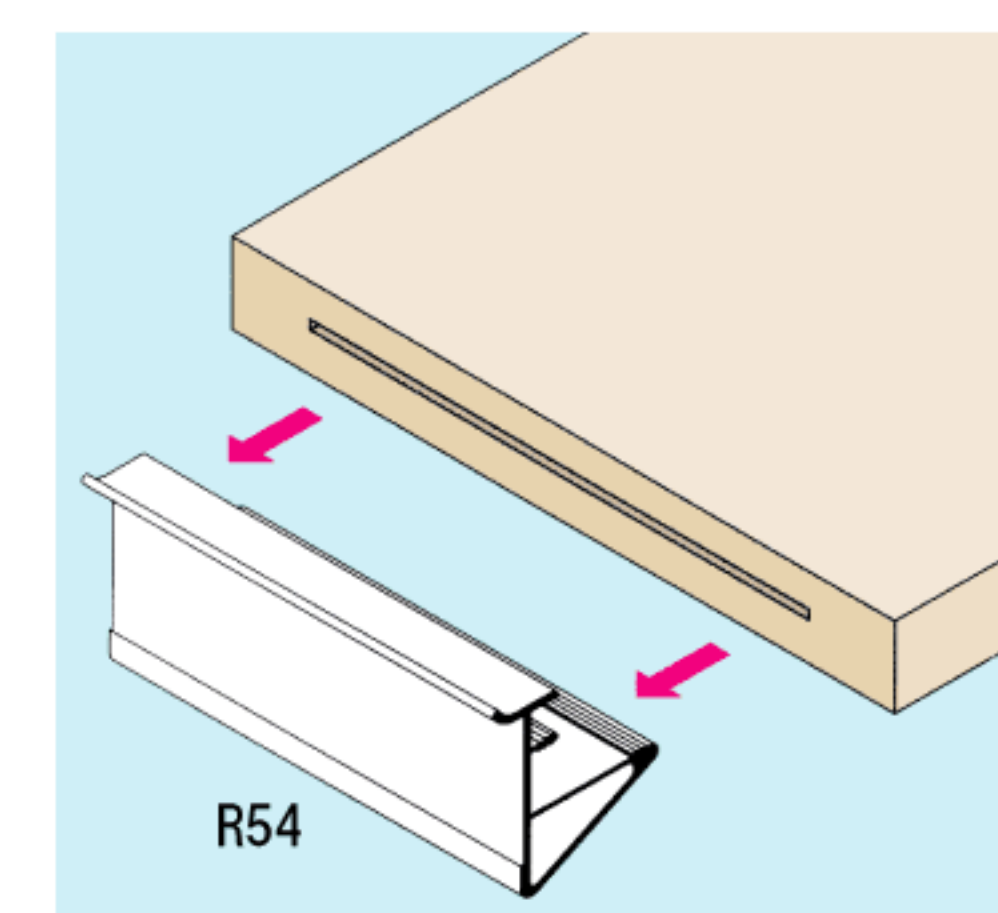
加工図



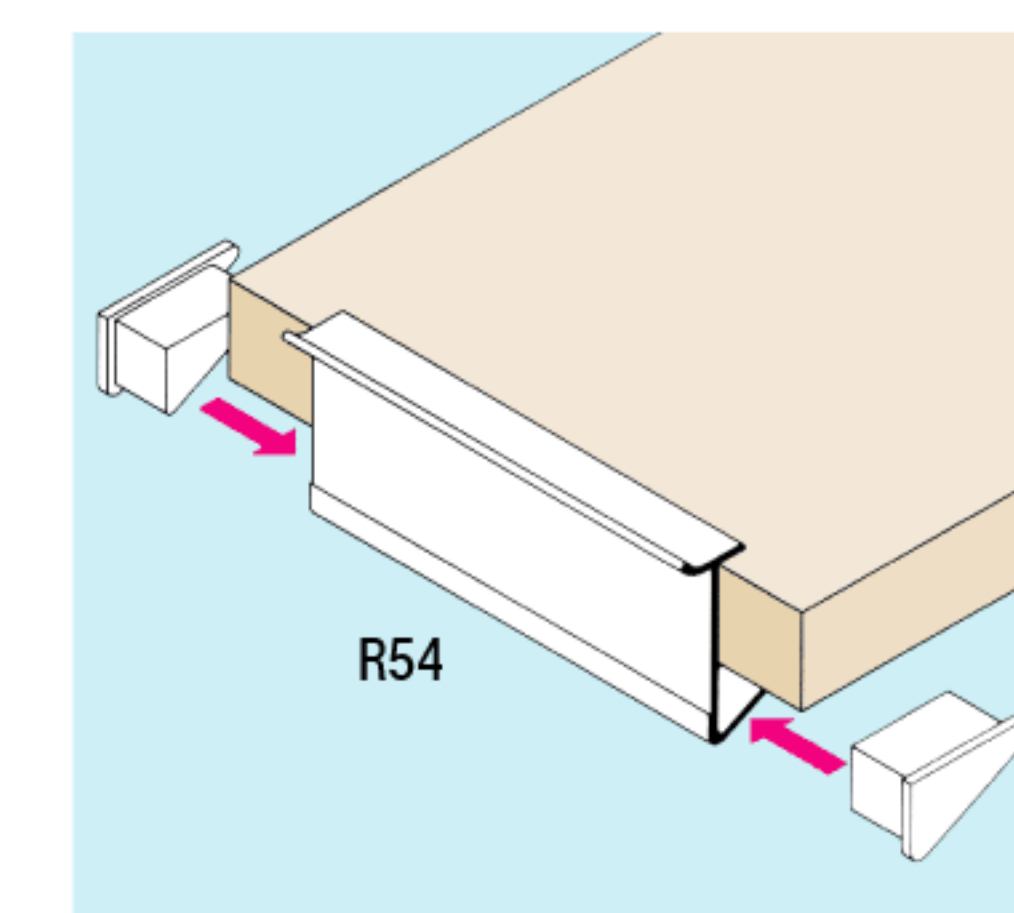
注意

- ※1：棚板奥行寸法は400%以下に設定して下さい。

品番	A	B	品番	A	B
R53	19	8	R57	28	11
R54	22	8.5	R56	30	11
R55	25	11			



棚板(※1)の後に3%のスリットを入れたものをR54に打ち込む。



両サイドのキャップをはめます。