

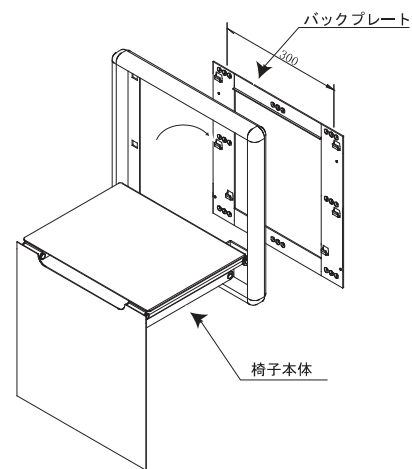
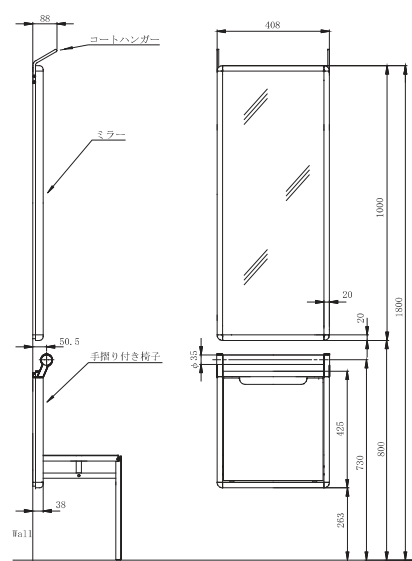
ウォールチェア

バリアフリー、ユニバーサルデザインの推進により昨今の住宅の玄関からは大きな段差が姿を消しました。それまで上がりがまちに腰をかけて履き物の脱ぎ履きをしていた小さな子供や老人は難渋することとなり、健康な大人でも例えば長いブーツを履くとき、編み上げ靴の紐を縛るとき、やはり不便を強いられることとなりました。そこで必要なときだけ、ちょっと腰かけることが出来て、かつ、邪魔にならない椅子が玄関に用意できたらとの考えから私たちは以前「ビルトインチェア」という壁埋め込み型の収納椅子を開発し、ご好評を得てまいりました。しかし今回、考え方をさらに一歩進めて、この新商品「ウォールチェア」を発売することとなりました。

この「ウォールチェア」はこれまでの製品とは異なり、壁面に直接の取り付けが可能であり、型紙を貼り、数箇所ネジ止めするだけで取り付けられますので、取り付け場所を選びません。玄関に限らず洗面所、リビングでも使い方はお客様次第です。



- 特徴
- ・壁面に直接取り付けられます。壁内部（掘り込み等）への加工を必要としません。
 - ・型紙を貼り、数箇所ネジ止めするだけで取り付けられますので、取り付け場所を選びません。
 - ・ダンパー機能により、椅子はゆっくり降りますので安全です。
 - ・椅子の下端（接地部分）にはゴム脚がついていますので床表面を傷つけません。



- 取付方法
- 壁面にバックプレートを取り付け、そこに椅子本体を引っ掛けてネジで固定すれば完了です。



②手摺り付椅子



④手摺り付椅子+ミラー（コートハンガー付き）

材質：アルミニウム
椅子自重：約6kg
耐荷重：100kg

■バリエーション

- ①椅子のみ
 - ②手摺り付椅子
 - ③椅子のみ+ミラー（コートハンガー付き）
 - ④手摺り付椅子+ミラー（コートハンガー付き）
- ※ミラーのみ（コートハンガー付き）

■座面カラー

グレイ(標準色)	レッド(特注色)	ホワイト(特注色)
----------	----------	-----------

■注意事項

- ・必ず壁の心材に取り付けてください。（壁から椅子が脱落する可能性があります。）
- ・椅子の下端と底面が密着するように取り付けてください。（椅子の下端と床面に隙間があると、壁面に想定以上の荷重がかかり、壁から椅子が脱落する可能性があります。）
- ・椅子の座面に立たないで下さい。（破損、故障、落下による事故の原因になります。）
- ・椅子を開閉する時は取っ手をしっかりと握りゆっくりと動かしてください。（破損、故障、落下による事故の原因になります。）