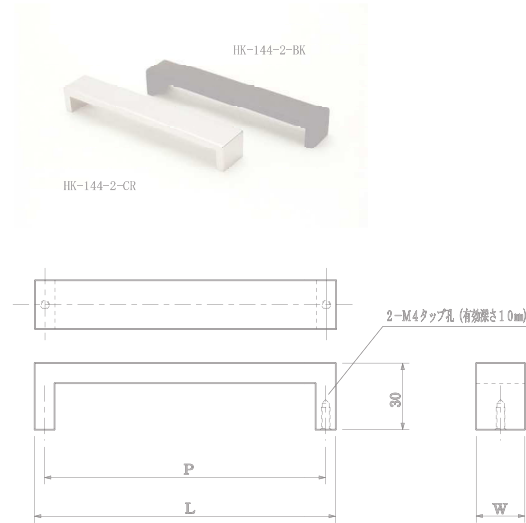


HKハンドルシリーズ

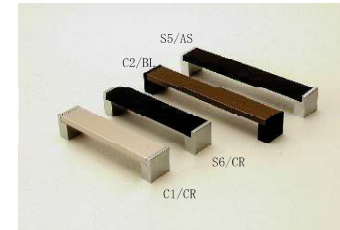
■HK-140・141・142・143・144 この商品は販売終了しました



材質：アルミニウム
仕上：クローム (CR)
アルミシルバー (AS)
ブラック (BK)

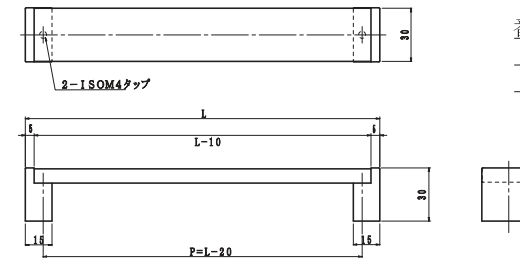
品番	W寸法	L寸法	P寸法
HK-140-1	25	136	127
-2	25	209	200
HK-141-1	28	136	127
-2	28	209	200
HK-142-1	30	136	127
-2	30	209	200
HK-143-1	32	136	127
-2	32	209	200
HK-144-1	35	136	127
-2	35	209	200

■HK-330



材質
アルミ (アルマイト仕上げ)

仕上げ
握り部：C-1 (C1)
C-2 (C2)
SM-5 (S5)
SM-6 (S6)
脚部：アルミシルバー (AS)
クローム (CR)
ブラック (BL)



番号	L寸法	P寸法
1	150	130
2	200	180

■HK-150・151 この商品は販売終了しました



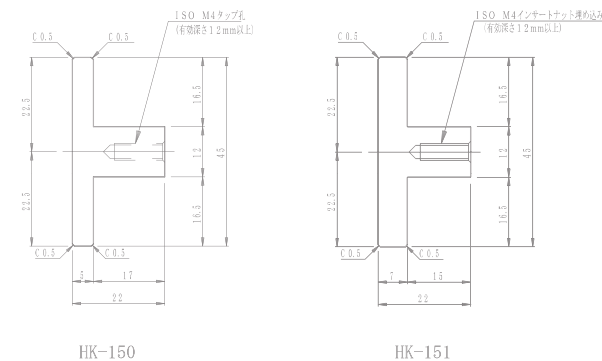
HK-150

材質：アルミニウム
仕上：アルマイト

色：
B2シルバー : 2S
ブラック : BK
ブラストアルマイト : BA

HK-151

材質：ホワイトアッシュ
仕上：指定色 (塗装仕上げ)



■HK-105

この商品は販売終了しました

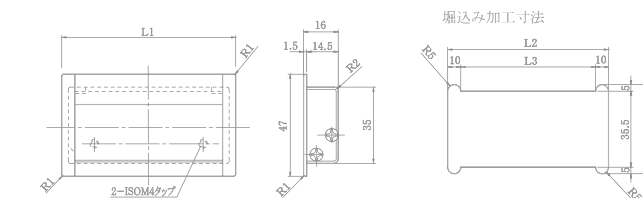


材質
本体：アルミニウム
キャップ：ZDC
裏板：ボンデ鋼板

仕上：シルバー塗装

番号	L1寸法	L2寸法	L3寸法
1	80	74.5	54.5
2	150	144.5	124.5
3	250	244.5	224.5
4	450	444.5	424.5

※品番の最後の-1にsが付くときは、裏板の幅が狭いタイプになります。
例) HK-105-1s



※取付は、専用の裏板で埋め込むように、ビスを本機を使用して固定しますので、埋込み穴は貫通して明けて下さい。