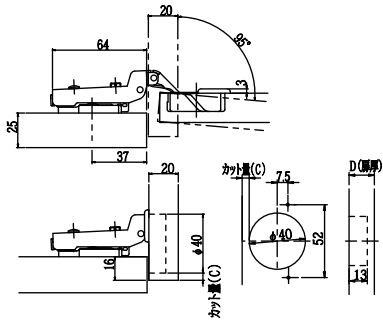


DTC Slide Hinge

DTC スライド丁番

■D98B697 95° 開き半カブセ (ワンタッチタイプ)



材質: SPCC

仕上げ: ニッケルメッキ

品番	バネ
D98B697	有
AD98B697	無

調整幅

左右調整: +5mm前後
調整: ±1.5mm
上下調整: ±2mm

カッタ量(C)とカブセ量(E)の関係

カブセ量 (E)	カッタ量(C)												
(E)	3	4	5	6	7	8	9	10	11	12	13		
20							0		2		4	4	
19						0		2		4		4	
18				0		2		4					
17			0		2		4		4				
16			0	2		4							
15	0		2		4								
14	0	2		4									
13	2	2		4									
12	2	4											
11	4												
10	4												

厚厚(D)と目地代(A)の関係

カッタ量 (C)	厚厚(D)												
	20	21	22	23	24	25	26	27	28	29	30		
3	0.7	0.9	1.1	1.2	1.4	1.6	1.8	2.0	2.3	2.7	3.0		
4	0.7	0.9	1.1	1.2	1.4	1.6	1.7	1.9	2.3	2.6	3.0		
5	0.7	0.9	1.0	1.2	1.4	1.6	1.7	1.9	2.2	2.5	2.9		
6	0.7	0.8	1.0	1.2	1.4	1.5	1.7	1.9	2.1	2.5	2.8		
7	0.7	0.8	1.0	1.2	1.4	1.5	1.7	1.9	2.1	2.4	2.8		
8	0.6	0.8	1.0	1.2	1.3	1.5	1.7	1.9	2.0	2.4	2.7		
9	0.6	0.8	1.0	1.1	1.3	1.5	1.7	1.9	2.0	2.3	2.6		
10	0.6	0.8	1.0	1.1	1.3	1.5	1.7	1.8	2.0	2.2	2.6		
11	0.6	0.8	0.9	1.1	1.3	1.5	1.6	1.8	2.0	2.2	2.5		
12	0.6	0.8	0.9	1.1	1.3	1.5	1.6	1.8	2.0	2.1	2.5		
13	0.6	0.7	0.9	1.1	1.3	1.4	1.6	1.8	2.0	2.1	2.4		

材質: SPCC

仕上げ: ニッケルメッキ

品番	バネ
D98C697	有
AD98C697	無

調整幅

左右調整: +5mm前後
調整: ±1.5mm
上下調整: ±2mm

カッタ量(C)とカブセ量(E)の関係

目地代 (A)	カッタ量(C)			
(A)	3	4	5	6
0.5			2	
1.5		2		4
2.5			4	

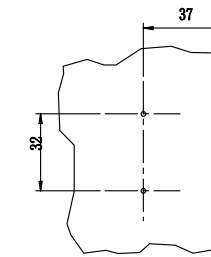
厚厚(D)と目地代(A)の関係

カッタ量 (C)	厚厚(D)												
	20	21	22	23	24	25	26	27	28	29	30		
3	0.7	0.9	1.1	1.2	1.4	1.6	1.8	2.0	2.3	2.7	3.0		
4	0.7	0.9	1.1	1.2	1.4	1.6	1.7	1.9	2.3	2.6	3.0		
5	0.7	0.9	1.0	1.2	1.4	1.6	1.7	1.9	2.2	2.5	2.9		
6	0.7	0.8	1.0	1.2	1.4	1.5	1.7	1.9	2.1	2.5	2.8		

■カム式調整座 (ワンタッチタイプ)



皿穴タイプ



材質: SPCC

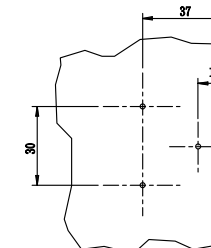
仕上げ: ニッケルメッキ

調整幅: ±2mm

品番	厚み
T00TQ	0mm
T20TQ	2mm
T40TQ	4mm

※ユーロピスタタイプも有ります。ピスト長さは12mmです。受注生産で、システム穴用のダボタイプも作れます。

■ネジ式調整座 (ワンタッチタイプ)



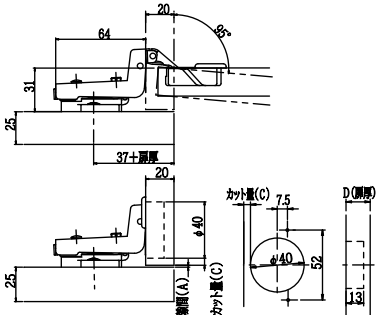
材質: SPCC

仕上げ: ニッケルメッキ

調整幅: ±2mm

品番	厚み
TK000	0mm
TK002	2mm
TK004	4mm

■D98C697 95° 開きインセット (ワンタッチタイプ)



材質: SPCC

仕上げ: ニッケルメッキ

品番	バネ
D98C697	有
AD98C697	無

調整幅

左右調整: +5mm前後
調整: ±1.5mm
上下調整: ±2mm

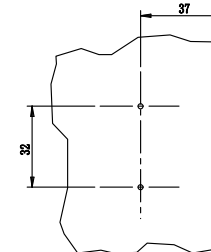
カッタ量(C)とカブセ量(E)の関係

目地代 (A)	カッタ量(C)			
(A)	3	4	5	6
0.5			2	
1.5		2		4
2.5			4	

厚厚(D)と目地代(A)の関係

カッタ量 (C)	厚厚(D)												
	20	21	22	23	24	25	26	27	28	29	30		
3	0.7	0.9	1.1	1.2	1.4	1.6	1.8	2.0	2.3	2.7	3.0		
4	0.7	0.9	1.1	1.2	1.4	1.6	1.7	1.9	2.3	2.6	3.0		
5	0.7	0.9	1.0	1.2	1.4	1.6	1.7	1.9	2.2	2.5	2.9		
6	0.7	0.8	1.0	1.2	1.4	1.5	1.7	1.9	2.1	2.5	2.8		

■長穴式調整座 (ワンタッチタイプ)



材質: SPCC

仕上げ: ニッケルメッキ

調整幅: ±2mm

品番	厚み
H00AQ	0mm
H20AQ	2mm
H40AQ	4mm

※受注生産で、システム穴用のダボタイプも作れます。