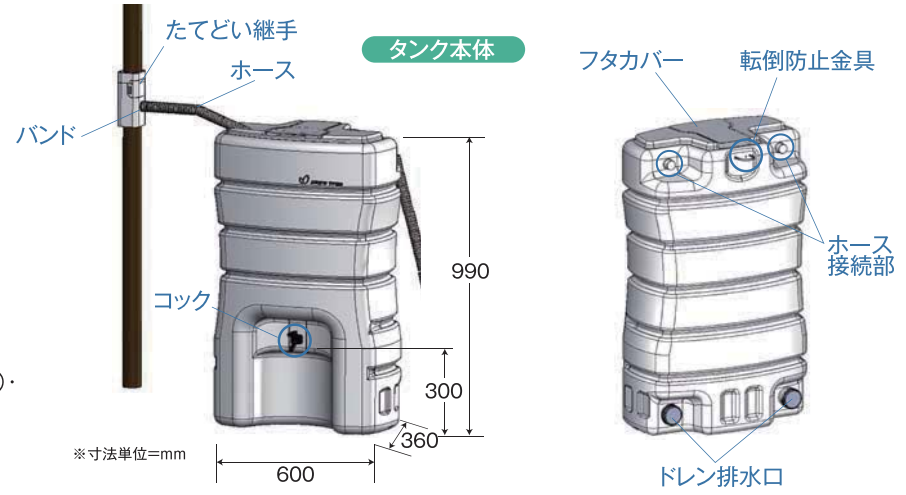


雨水タンク
寸法
各部名称

商品名
まる(丸どい、角どい兼用)

セット内容
雨水タンク・たてどい継手
(丸どい用・角どい用アダプター各1ヶ)
ホース(バンド付き)



■対応可能な雨どいの種類と雨どいカット寸法(断面の形状とメーカー品番)
●丸どい(カット寸法): 100mm~120mm ●角どい(カット寸法): 125mm~145mm

丸どい	角どい					
サイズ60	T30	Y60	S30	PC30	K35	V60
各社共通	タキロン(株)	積水化学工業(株)	パナソニック(株)	パナソニック(株)	電気化学工業(株)	三菱樹脂(株)

安全上のご注意

取り付けやご使用される人への危害や損害を未然に防止するため、以下の項目をお読みいただき、必ずお守りください。

- 警告** 死亡または重傷を負う可能性が想定される内容です
- タンクを取付ける際には、満水重量(約160kg)に十分耐えうる場所に確実に設置し、強風や落雷の影響を受ける場所には設置しないでください。(破損やケガに繋がる恐れがあります)
 - タンクは水平で安定した場所に設置してください。傾斜面の場合は、設置面を必ず水平にしてから取付けてください。(転倒し、破損やケガに繋がる恐れがあります)
 - 転倒防止のため、タンクに付属している固定用フックをご利用の上、ロープ、チェーン等でタンクを固定してください。(転倒し、破損やケガに繋がる恐れがあります。なお、ロープ・チェーン等はお客様でご用意願います)
 - タンクの上に載ったり、ぶらさがらないでください。(転倒し、破損やケガに繋がる恐れがあります)
 - 無断で共用施設でのご使用はおやめください。(違法行為にあたります)
 - タンク内にたまった雨水は絶対に飲み水としてご使用しないでください。(食中毒の恐れがあります)
 - ガソリンや灯油、消毒液、肥料、その他の薬品の貯留にはご使用しないでください。(爆発や火災、その他の事故に繋がる恐れがあります)
 - タンク内に電気製品を入れてご使用しないでください。(感電や漏電による火災が発生する恐れがあります)
- 注意** 傷害や物理的損害の発生が想定される内容です
- フタ、コックに無理な負荷をかけないでください。(破損やケガに繋がる恐れがあります)
 - 地震などの揺れを感じたときは、タンクに近寄らないでください。(転倒し、破損やケガに繋がる恐れがあります)
 - 台風や強風時には、転倒防止の重石になるようタンク内に充分水を溜めてください。(タンク内が空の場合、強風でタンクが転倒する恐れがあります)
 - 継手やタンクは定期的に清掃してください。
 - 製品の分解・改造はしないでください。(破損、ケガに繋がる恐れがあります)
 - 製品の放り投げはしないでください。(破損、ケガに繋がる恐れがあります)
 - タンクは重量物です。(空状態で約13kg)。運搬には十分にご注意ください。
- 注意** たてどい継手取り付け時の注意事項
- ①事前にたてどいの切断位置を測り、ビニールテープを巻いてください。
 - ②たてどいの切断時は、割れ防止のためにカット面の上面にテープを貼ってください。
 - ③たてどいの切断時は、割れ防止のために金ノコなど刃の細かい物をご使用ください。(たてどいの支持金具を避けて取り付けてください。)
 - ④たてどいは、継手のホース接続部がタンク上面より100mm以上の高さになるようカットしてください。

※製品の仕様は改良のため、予告なしに変更することがありますので、あらかじめご了承ください。

販売元
STAG 株式会社 シモダイラ
〒110-8675 東京都台東区下谷 3-13-11
TEL. 03-3873-4126 (代) FAX. 03-3875-44
http://www.shimodaira.co.jp
MAIL. stag@shimodaira.co.jp
営業所/前橋・静岡・大川・名古屋・札幌

お問い合わせ



雨水をガーデニングや
家庭園芸の水やりに
リサイクル

雨水を貯めて
上手に使いましょう



スタイリッシュで、コンパクトだからお手軽設置
雨水貯留タンクまる140

※有効利用水量約100L(貯水量約140L)

花壇やミニ菜園の近くへ
おしゃれに設置

狭い場所にもすっきり設置



セット販売価格(税込)
39,000円

スタイリッシュで、コンパクトだからお手軽設置

雨水貯留タンクまる140

スタイリッシュでコンパクト

雨どいから集めた雨水で節水に貢献します

1 取付カンタン、お掃除もカンタン、たてどい継手

- カット後のたてどいへ曲げずに簡単に取付ができます。
- ゴミ受けメッシュ付きで、タンク内にゴミが流入しにくい構造です。
- ゴミ受けは脱着が容易にでき、掃除しやすい形状です。



●コンパクトで
スタイリッシュ



水道料金・下水料金を節約

1か月に水道を25m³使用している家庭で
毎月雨水タンクを1m³(1,000L/月)使用した場合

東京都
(23区内)
では

年間約3,600円

の節約になります。

集中豪雨時の雨水流出抑制に貢献します

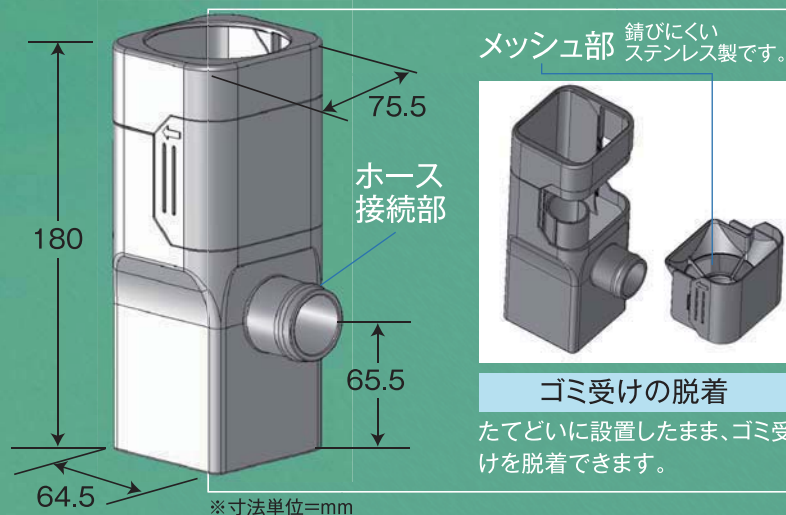
各自治体で補助金制度が利用できます。
詳しくはご購入前にお住まいの地域の自治体にお問い合わせください。



2 丸どい・角どい対応品

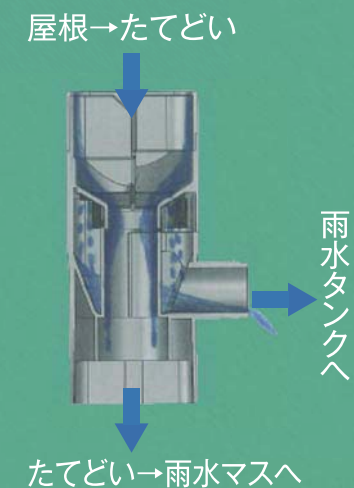
継手には、丸どい用と角どい用のアダプターが2種類セットされており、どちらかお選びいただけます。

たてどい継手寸法



ゴミ受けの脱着
たてどいに設置したまま、ゴミ受けを脱着できます。

継手断面図



3 おしゃれにエコしたい方に ジャストフィットのコンパクトスリム

