

STAG

STAG Collection

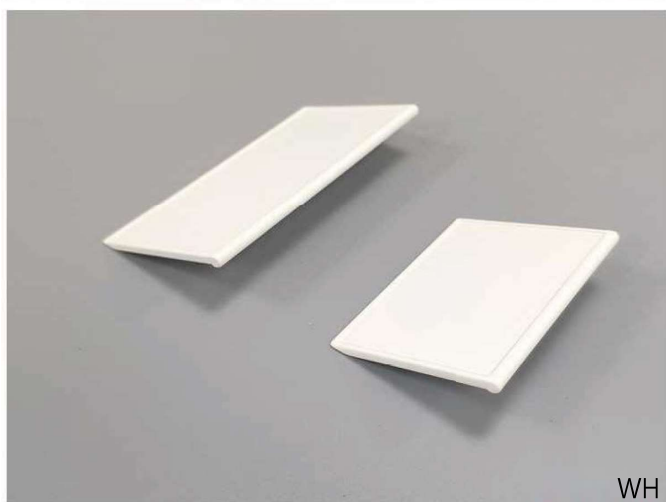
WSH HANDLE series

シエスタ

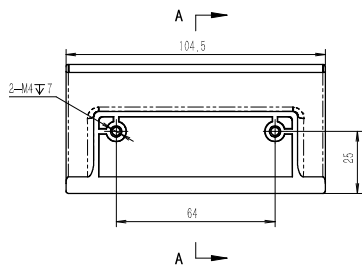
WSH series

WSH ハンドルシリーズ

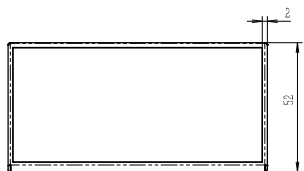
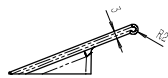
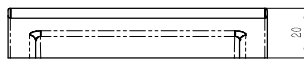
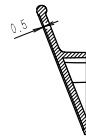
| WSH-2052



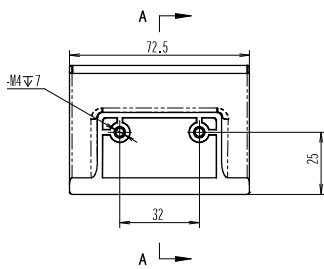
WSH-2052 図面



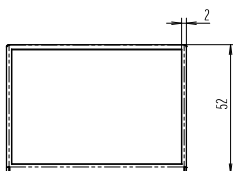
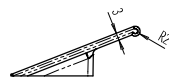
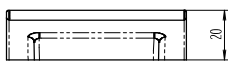
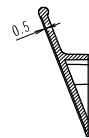
A-A



[仕様]
 材質: 亜鉛ダイカスト
 仕上: 焼付塗装
 総長: 104.5mm
 孔間: 64mm



A-A



[仕様]
 材質: 亜鉛ダイカスト
 仕上: 焼付塗装
 総長: 72.5mm
 孔間: 32mm

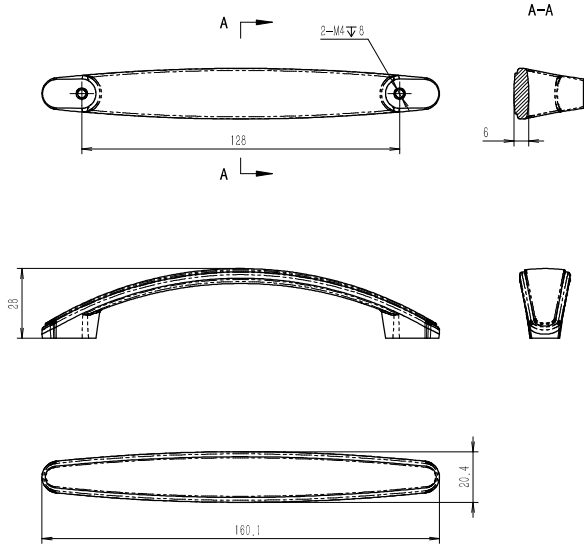
WSH series

WSHハンドルシリーズ

| WSH-2128



WSH-2128 図面



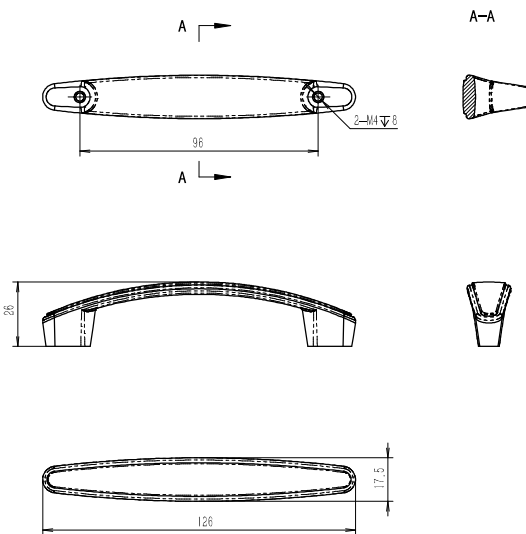
[仕様]

材質: 亜鉛ダイカスト

仕上: 焼付塗装 CH,SNのみメッキ

総長: 160.1mm

孔間: 128mm



[仕様]

材質: 亜鉛ダイカスト

仕上: 焼付塗装 CH,SNのみメッキ

総長: 126mm

孔間: 96mm

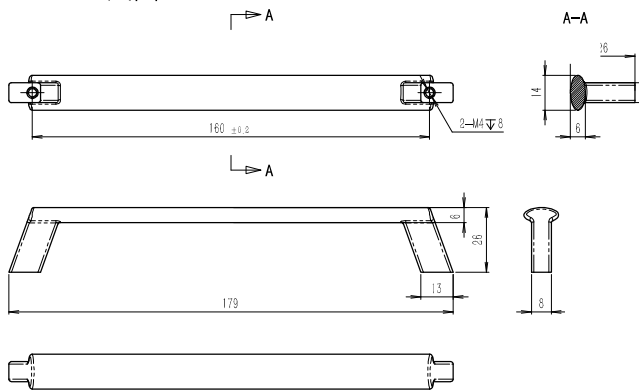
WSH series

WSH ハンドルシリーズ

| WSH-2614



WSH-2614 図面



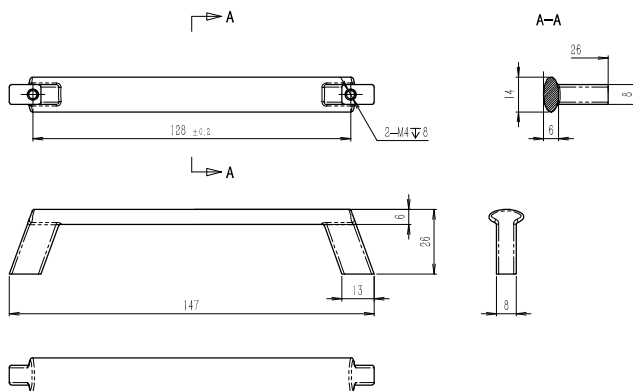
[仕様]

材質: 亜鉛ダイカスト

仕上: 焼付塗装 CH,SN のみメッキ

総長: 179mm

孔間: 160mm ±0.2mm



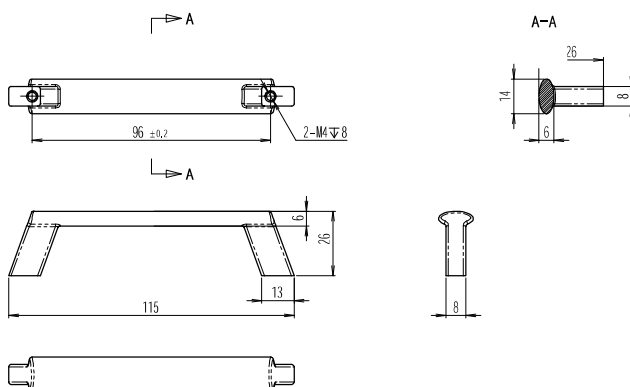
[仕様]

材質: 亜鉛ダイカスト

仕上: 焼付塗装 CH,SN のみメッキ

総長: 147mm

孔間: 128mm ±0.2mm



[仕様]

材質: 亜鉛ダイカスト

仕上: 焼付塗装 CH,SN のみメッキ

総長: 115mm

孔間: 96mm ±0.2mm

WSH series

WSH ハンドルシリーズ

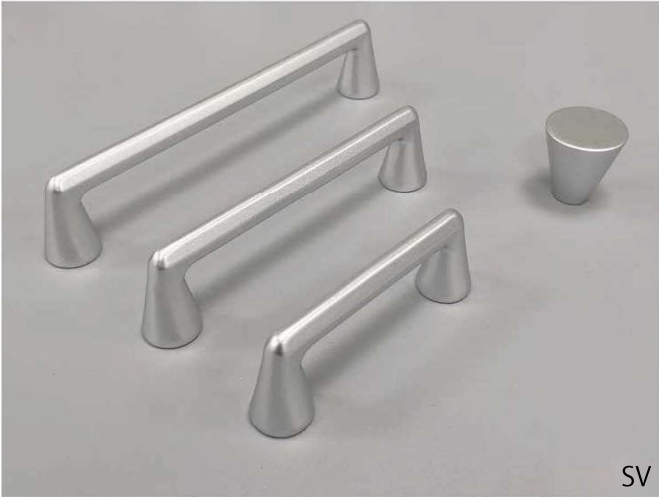
| WSH-2807



BR



BK



SV



WH

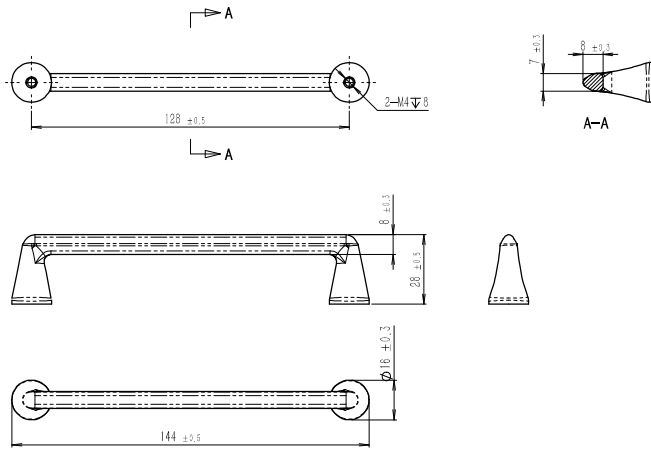


CH



SN

WSH-2807 図面



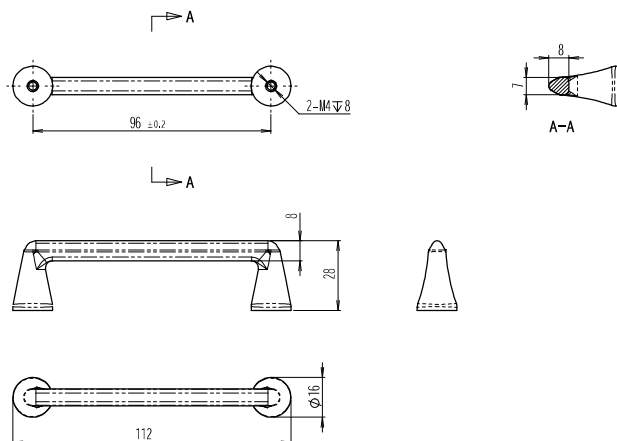
[仕様]

材質: 亜鉛ダイカスト

仕上: 焼付塗装 CH,SN のみメッキ

総長: 144mm

孔間: 128mm ±0.5mm



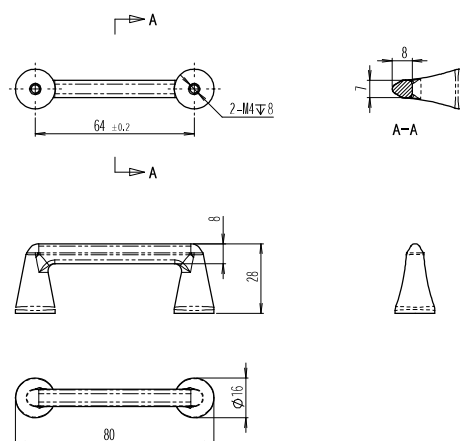
[仕様]

材質: 亜鉛ダイカスト

仕上: 焼付塗装 CH,SN のみメッキ

総長: 112mm

孔間: 96mm ±0.2mm



[仕様]

材質: 亜鉛ダイカスト

仕上: 焼付塗装 CH,SN のみメッキ

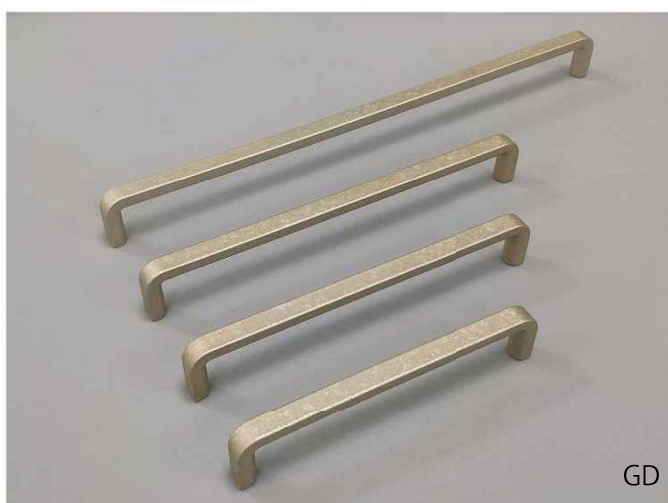
総長: 80mm

孔間: 64mm ±0.2mm

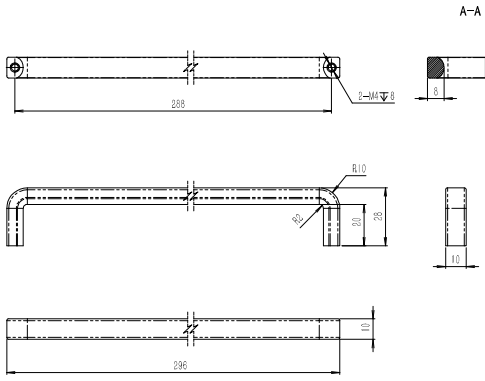
WSH series

WSH ハンドルシリーズ

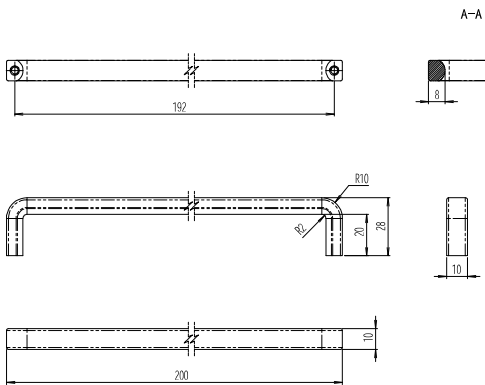
| WSH-2810



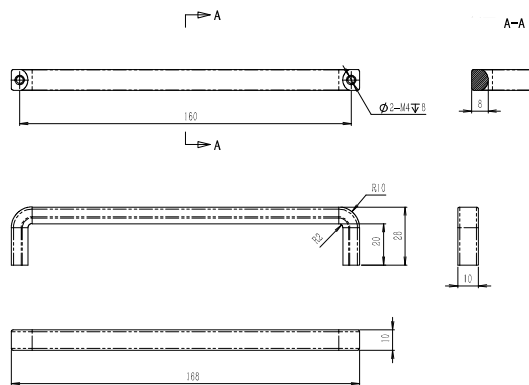
WSH-2810 図面



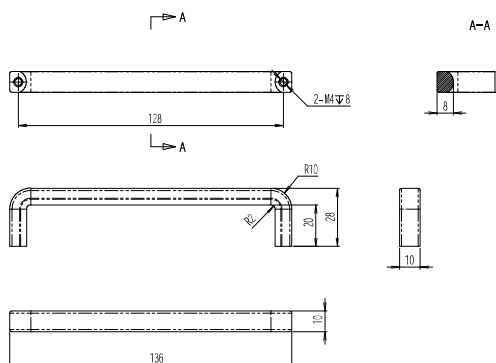
[仕様]
 材質: 亜鉛ダイキャスト
 仕上: 焼付塗装
 総長: 296mm
 孔間: 288mm



[仕様]
 材質: 亜鉛ダイキャスト
 仕上: 焼付塗装
 総長: 200mm
 孔間: 192mm



[仕様]
 材質: 亜鉛ダイキャスト
 仕上: 焼付塗装
 総長: 168mm
 孔間: 160mm



[仕様]
 材質: 亜鉛ダイキャスト
 仕上: 焼付塗装
 総長: 136mm
 孔間: 128mm

WSH series

WSH ハンドルシリーズ

| WSH-2812



BR



BK



SV



WH

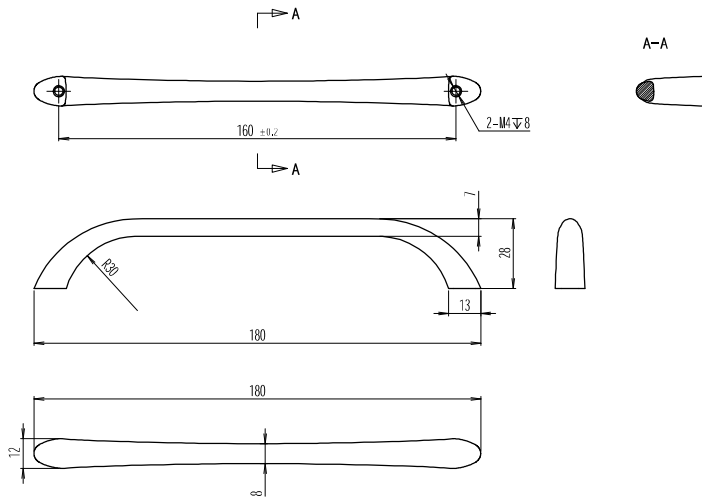


CH



SN

WSH-2812 図面



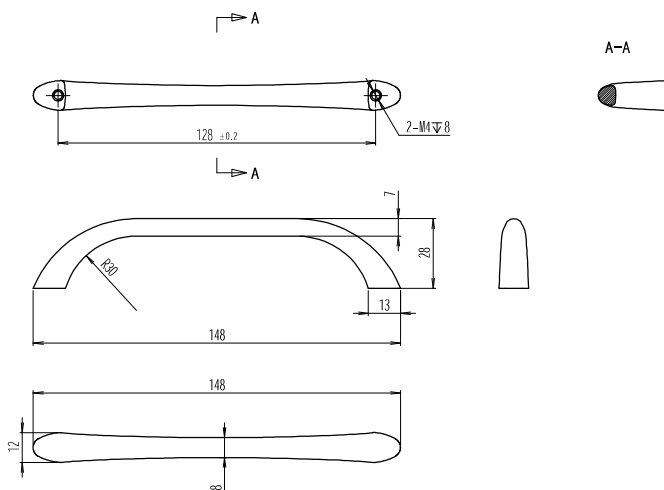
[仕様]

材質: 亜鉛ダイカスト

仕上: 焼付塗装 CH,SN のみメッキ

総長: 180mm

孔間: 160mm ±0.2mm



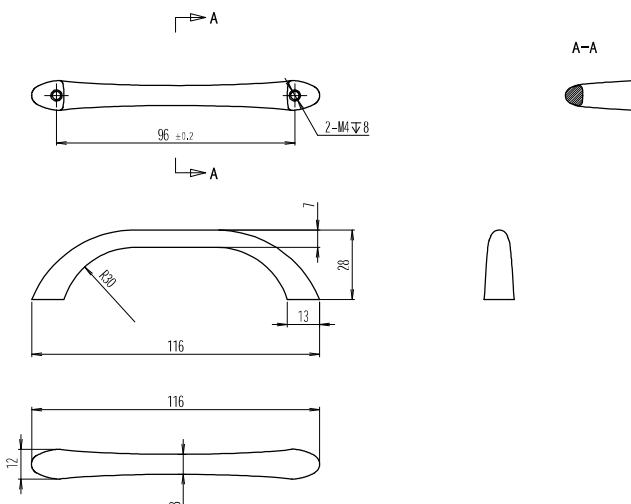
[仕様]

材質: 亜鉛ダイカスト

仕上: 焼付塗装 CH,SN のみメッキ

総長: 148mm

孔間: 128mm ±0.2mm



[仕様]

材質: 亜鉛ダイカスト

仕上: 焼付塗装 CH,SN のみメッキ

総長: 116mm

孔間: 96mm ±0.2mm

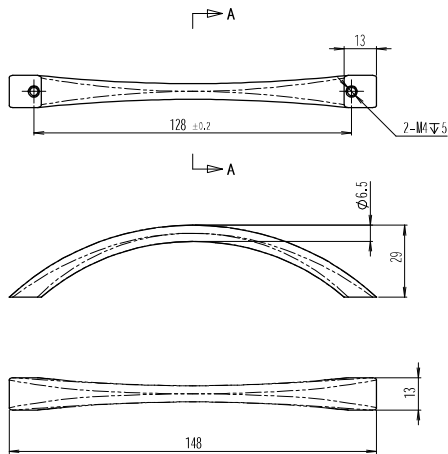
WSH series

WSH ハンドルシリーズ

| WSH-2813

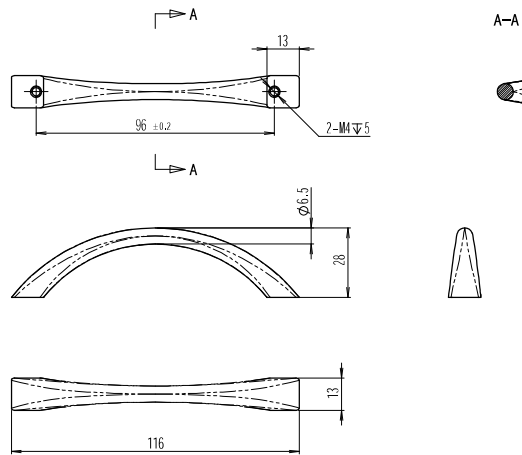


WSH-2813 図面



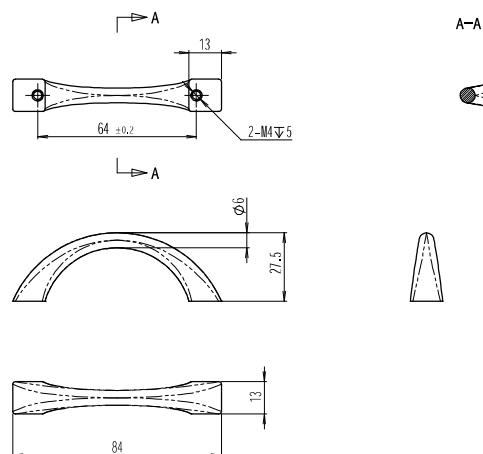
[仕様]

材質: 亜鉛ダイカスト
 仕上: 焼付塗装 CH,SN のみメッキ
 総長: 148mm
 孔間: 128mm ± 0.2 mm



[仕様]

材質: 亜鉛ダイカスト
 仕上: 焼付塗装 CH,SN のみメッキ
 総長: 116mm
 孔間: 96mm ± 0.2 mm



[仕様]

材質: 亜鉛ダイカスト
 仕上: 焼付塗装 CH,SN のみメッキ
 総長: 84mm
 孔間: 64mm ± 0.2 mm

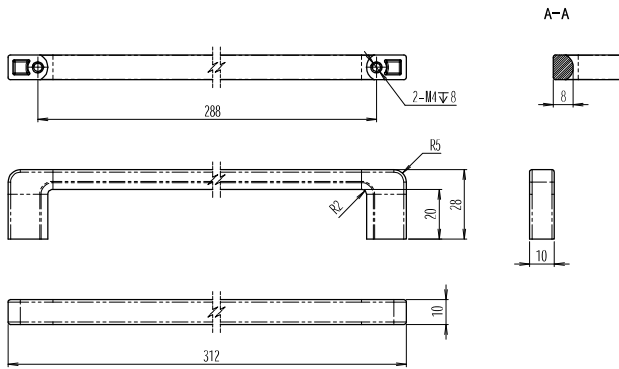
WSH series

WSHハンドルシリーズ

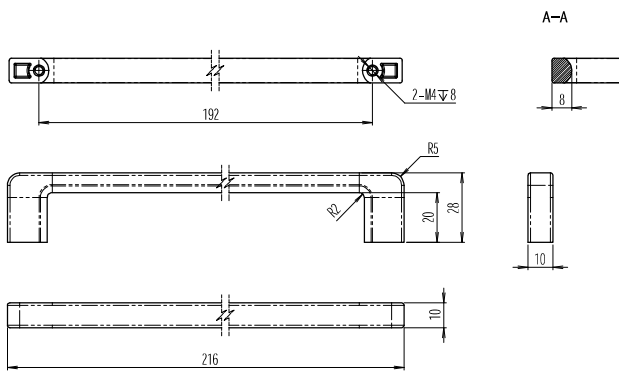
| WSH-2816



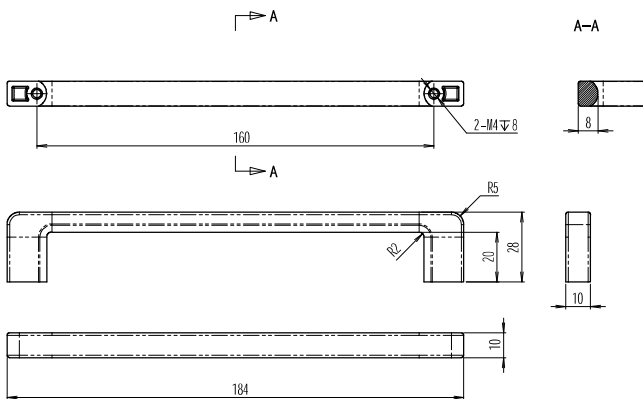
WSH-2816 図面



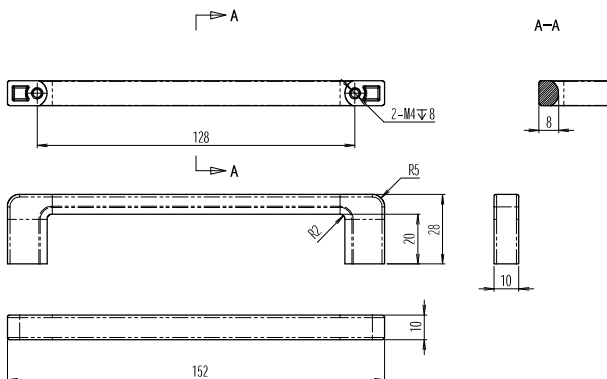
[仕様]
 材質: 亜鉛ダイカスト
 仕上: 焼付塗装 SNのみメッキ
 総長: 312mm
 孔間: 288mm



[仕様]
 材質: 亜鉛ダイカスト
 仕上: 焼付塗装 SNのみメッキ
 総長: 216mm
 孔間: 192mm



[仕様]
 材質: 亜鉛ダイカスト
 仕上: 焼付塗装 SNのみメッキ
 総長: 184mm
 孔間: 160mm



[仕様]
 材質: 亜鉛ダイカスト
 仕上: 焼付塗装 SNのみメッキ
 総長: 152mm
 孔間: 128mm

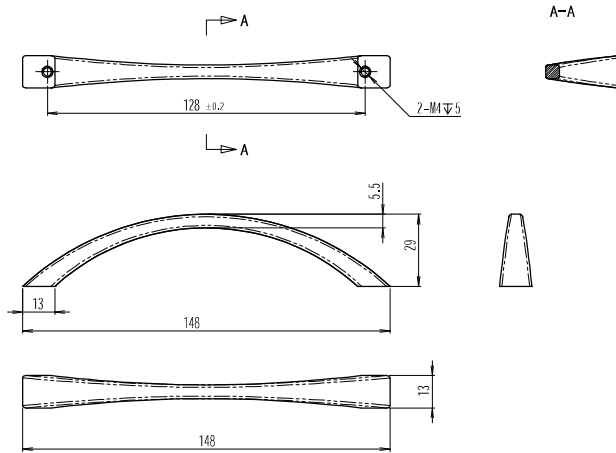
WSH series

WSH ハンドルシリーズ

| WSH-2913



WSH-2913 図面



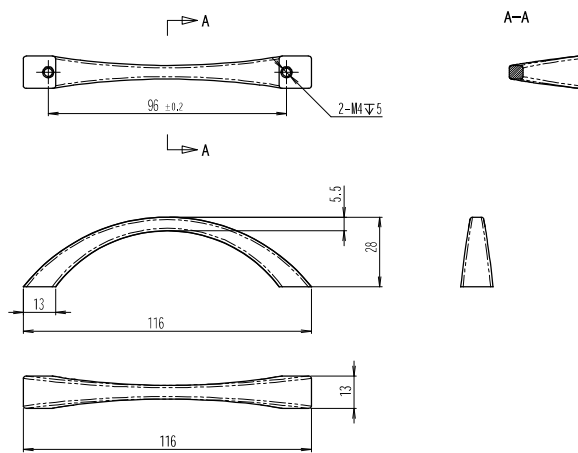
[仕様]

材質: 亜鉛ダイカスト

仕上: 焼付塗装 CH,SN のみメッキ

総長: 148mm

孔間: 128mm ± 0.2 mm



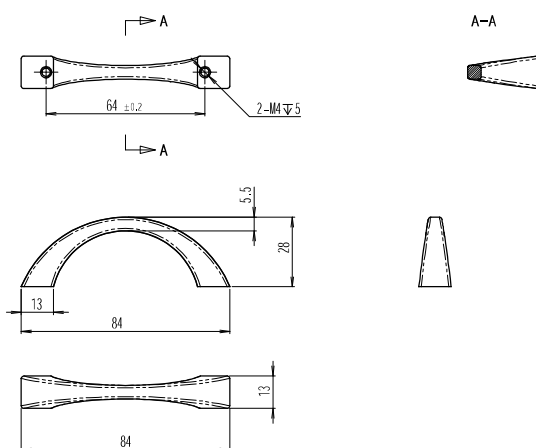
[仕様]

材質: 亜鉛ダイカスト

仕上: 焼付塗装 CH,SN のみメッキ

総長: 116mm

孔間: 96mm ± 0.2 mm



[仕様]

材質: 亜鉛ダイカスト

仕上: 焼付塗装 CH,SN のみメッキ

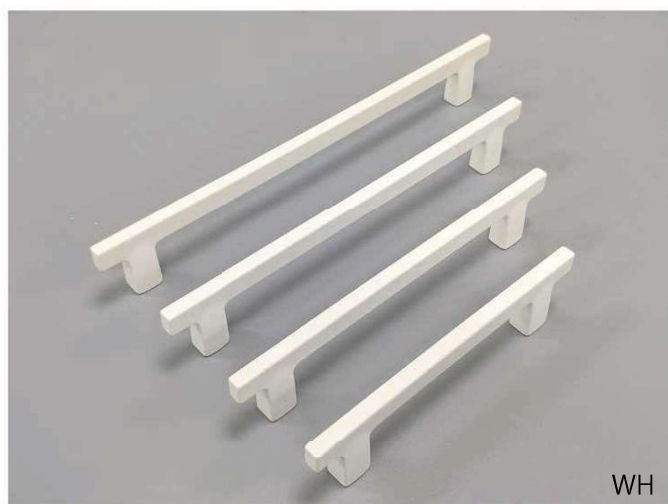
総長: 84mm

孔間: 64mm ± 0.2 mm

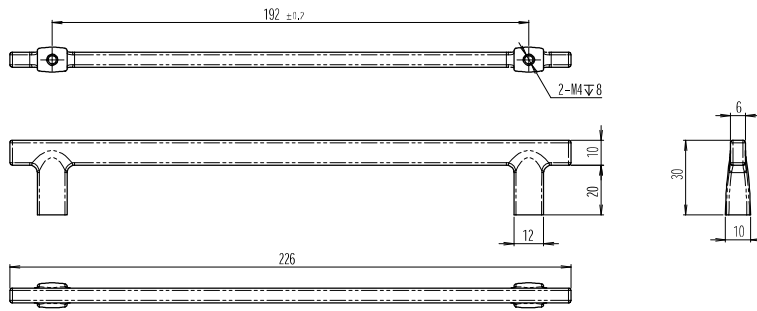
WSH series

WSH ハンドルシリーズ

| WSH-3010



WSH-3010 図面



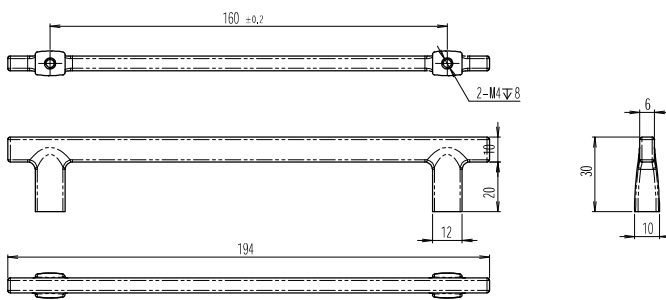
[仕様]

材質: 亜鉛ダイカスト

仕上: 焼付塗装 CH,SN のみメッキ

総長: 226mm

孔間: 192mm ± 0.2 mm



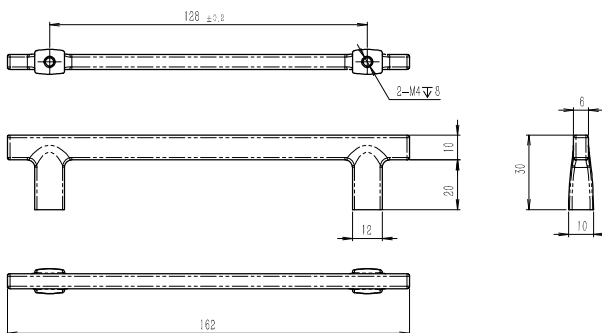
[仕様]

材質: 亜鉛ダイカスト

仕上: 焼付塗装 CH,SN のみメッキ

総長: 194mm

孔間: 160mm ± 0.2 mm



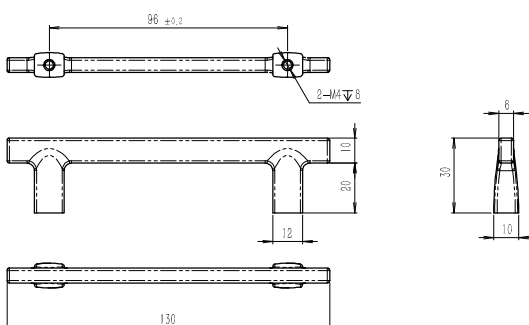
[仕様]

材質: 亜鉛ダイカスト

仕上: 焼付塗装 CH,SN のみメッキ

総長: 162mm

孔間: 128mm ± 0.2 mm



[仕様]

材質: 亜鉛ダイカスト

仕上: 焼付塗装 CH,SN のみメッキ

総長: 130mm

孔間: 96mm ± 0.2 mm

WSH series

WSH ハンドルシリーズ

| WSH-3014



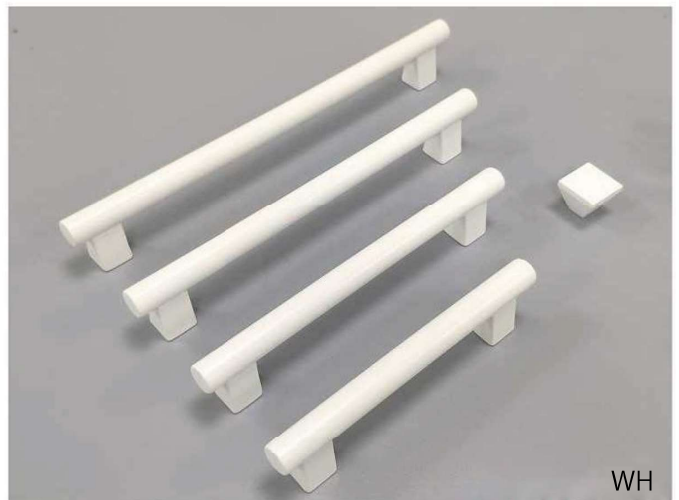
BR



BK



SV



WH

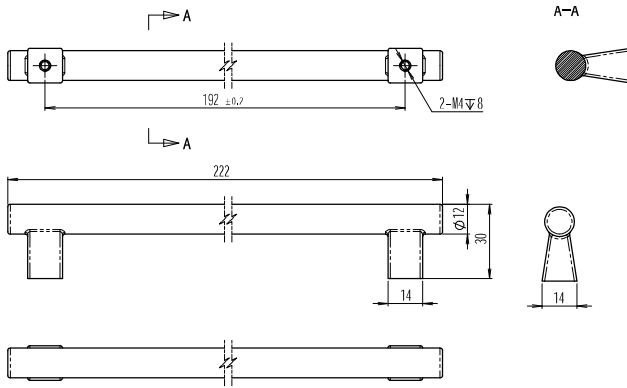


CH

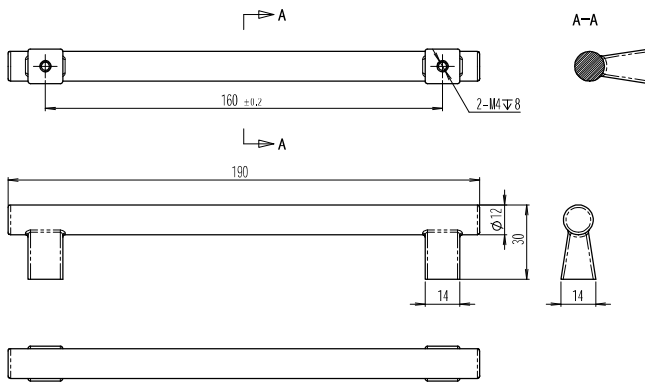


SN

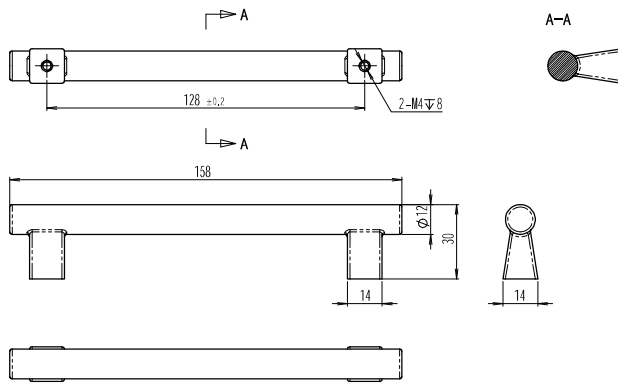
WSH-3014 図面



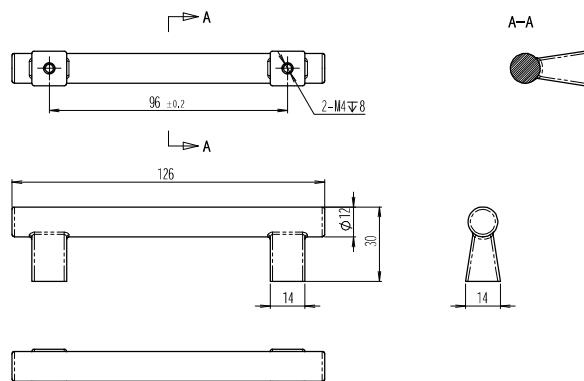
[仕様]
 材質: 亜鉛ダイカスト
 仕上: 焼付塗装 CH,SN のみメッキ
 総長: 222mm
 孔間: 192mm ± 0.2 mm



[仕様]
 材質: 亜鉛ダイカスト
 仕上: 焼付塗装 CH,SN のみメッキ
 総長: 190mm
 孔間: 160mm ± 0.2 mm



[仕様]
 材質: 亜鉛ダイカスト
 仕上: 焼付塗装 CH,SN のみメッキ
 総長: 158mm
 孔間: 128mm ± 0.2 mm



[仕様]
 材質: 亜鉛ダイカスト
 仕上: 焼付塗装 CH,SN のみメッキ
 総長: 126mm
 孔間: 96mm ± 0.2 mm