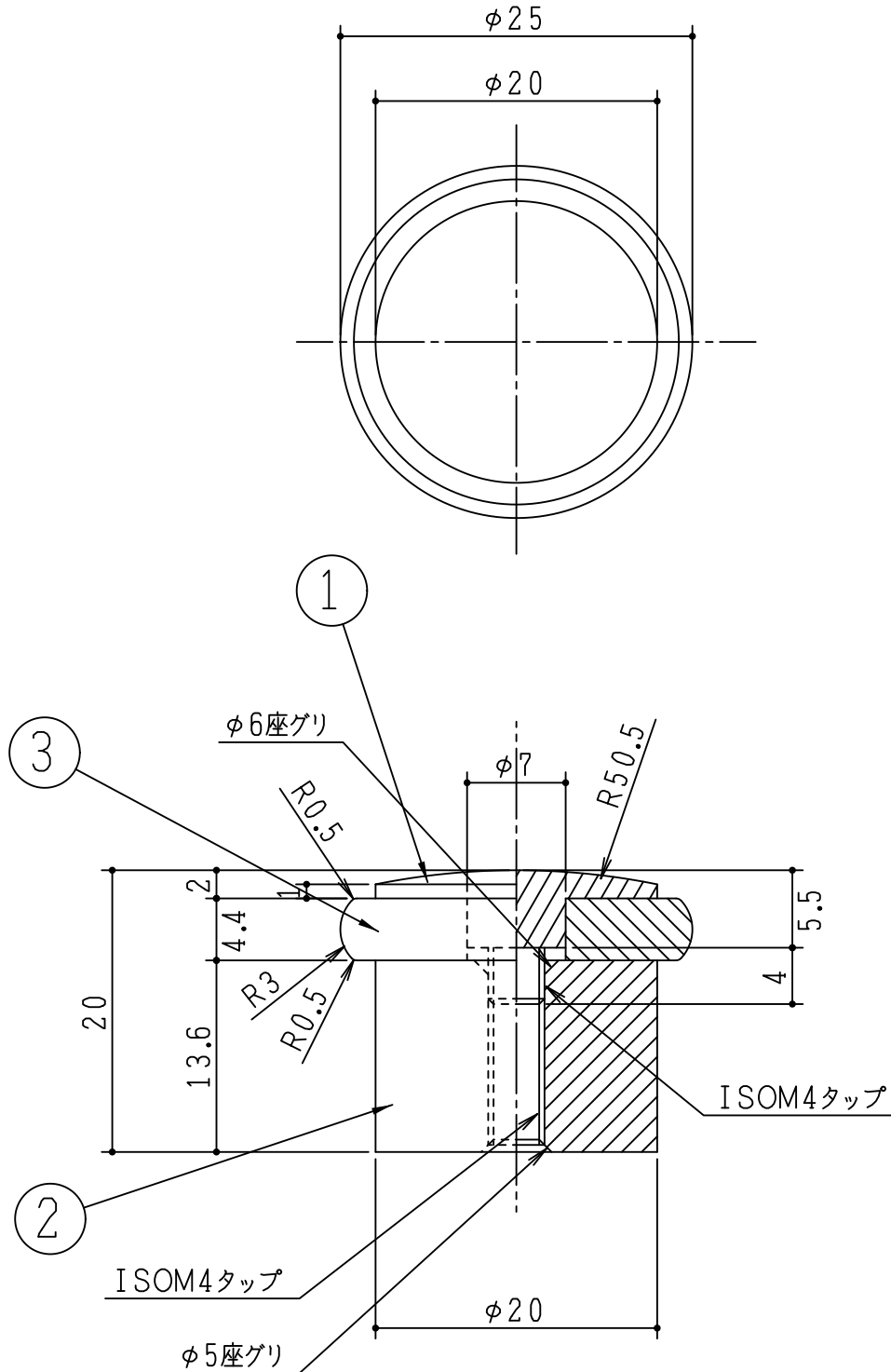


照合	品名	材質	数量	図面番号	重量	備考
1	頭部	真鍮			kg	ニッケルメッキCL仕上
2	脚部	真鍮				ニッケルメッキCL仕上
3	リング	真鍮				本金メッキCL仕上



△						
記号	日付	担当	改訂理由			
	日付	94/7/25	承認	名称		レイヤーS-25
	部品No.			図面番号		N-1K-002
	尺度	2/1	設計			
	単位	m/m	NAGATA			