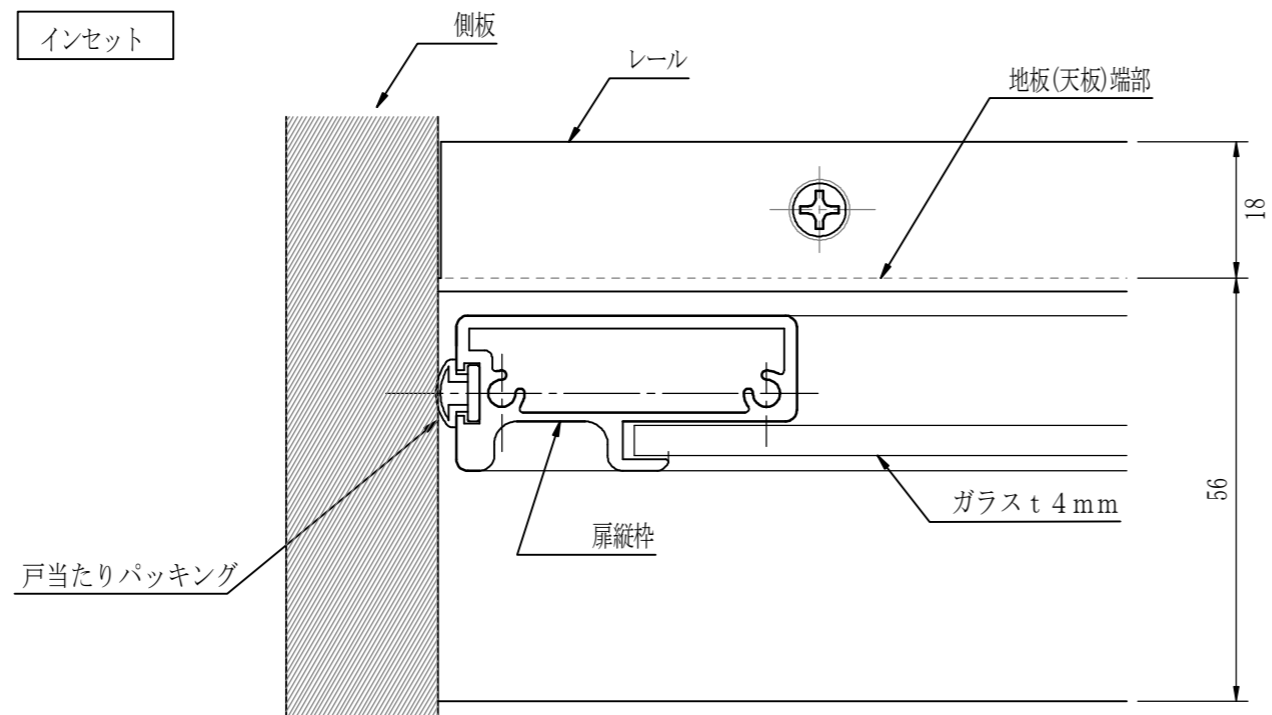


※通常のキャビネットと同じ作りになります。地板(天板)と側板端部が同じ位置に来ます。



※側板の内側に扉を収めるため、地板(天板)をレール幅だけ後ろに下げる必要があります。