

アルミスライディングドア：アルトロ

洗練されたデザイン、そして高級ローラーとオイルダンパーを内蔵したSTAGソフトクローザーを使用し、かつてない静寂性を達成した新しいタイプの引き戸です。
和のイメージの癒し空間、モダンなヨーロッパの雰囲気など、自在に演出できます。



開ウィズ・ワン



■バリエーション

■ 1枚引き戸



■ 2枚引き違い戸



■ 3枚引き違い戸



■ 2枚引き分け戸



■ 3枚引き分込み戸



■ 4枚引き分け戸



※その他の収まりについてはお問い合わせ下さい。

■ガラス



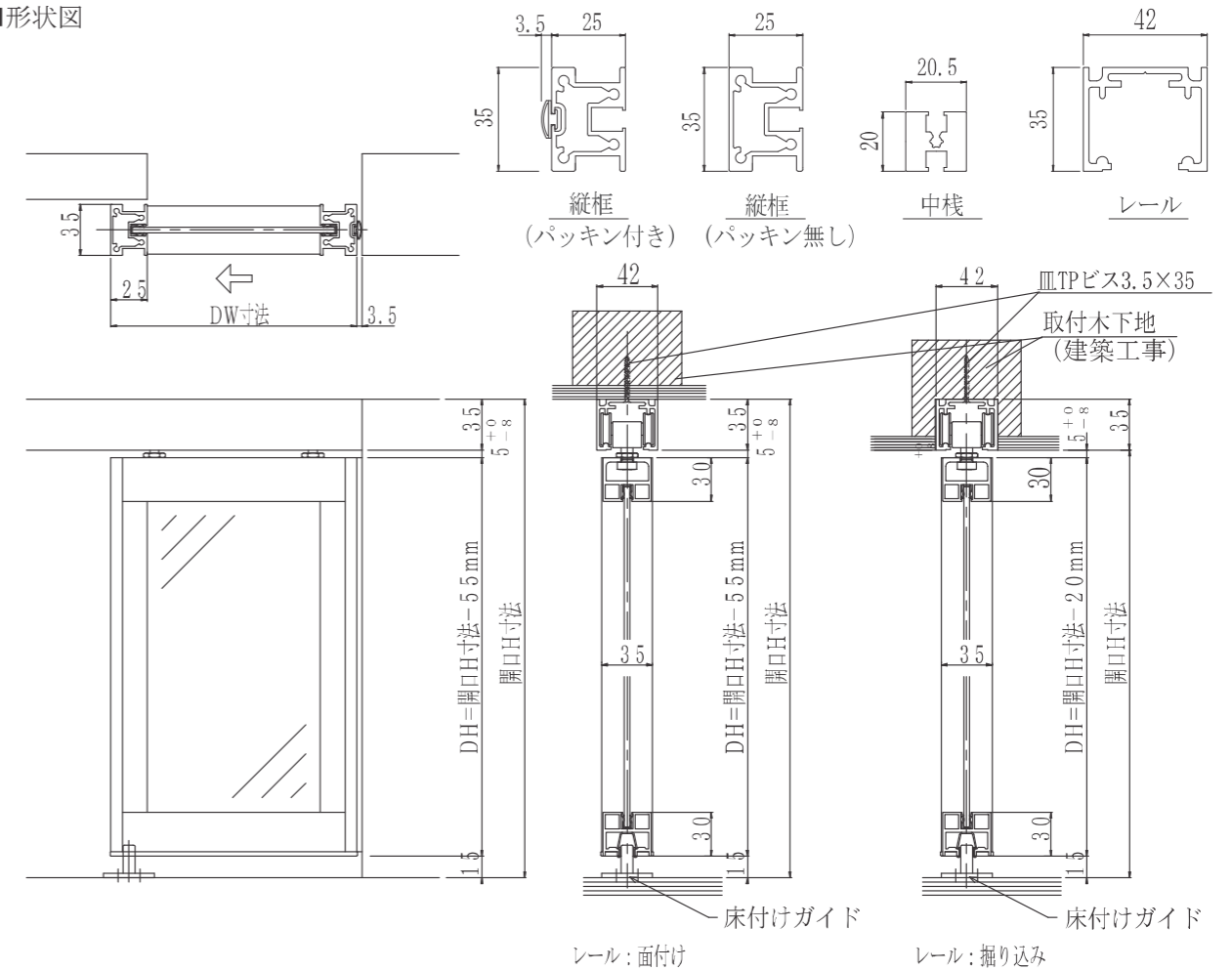
材質:t4熱処理ガラス

※標準色はミストホワイトになります。
※この色見本は、印刷のため実物の色と多少異なる事があります。

■特徴

- ・上吊り型の引き戸ですので、床面には段差等がありません。また2枚以上の連引きが可能です。
 - ・枠にはシートを貼る事も可能です。また焼付塗装仕上げも出来ます。
 - ・レールは面付け、掘り込みでの取り付けが出来ます。また中棧を入れる事も可能です。
 - ・t4強化ガラスが使用出来ます。またガラス面に飛散防止フィルムやSTAGデザインシートを貼る事も可能です。
 - ・1つのソフトクローザーにより、全開と全閉の2つの方向において扉の閉まる衝撃を吸収できます。
 - ・オイルダンパーの採用により高い耐久性を実現しました。開閉耐久試験10万回実施済みです。
 - ・クローザーはスライドレール内に収納されているので、外部からは見えません。
 - ・扉最大寸法：40kg以下/1枚（参考：DW1200×DH2400（約33kg））、
最小寸法：DW600mm以上
- ※枠へのシート貼りやガラスへのフィルム貼り等御座いましたら、別途見積致します。

■形状図



■アルミ色

