

Sliding Door

STAG フリー引き戸



デザインや、納まりに応じて1mm刻みで自由に設計製作可能な引き戸。それがSTAGフリー引き戸です。キャビネット用の引き戸では、今までなかなか出来なかったフリーサイズ的设计を可能にした商品です。アルミ枠扉から、木製扉まで自由に設計できます。種類は、アウトセット、インセット。軽量タイプ、重量タイプの4種類からお選び下さい。

上部レール



下部レール



トールキャビネット



■材質

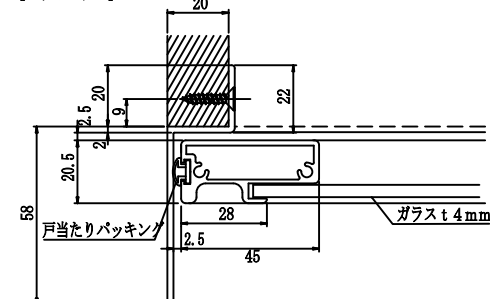
レール：アルミニウム
 枠材：アルミニウム
 面材：強化ガラス
 ガイドローラー：ポリアセタール
 下部ローラー：ポリアセタール

■仕上げ

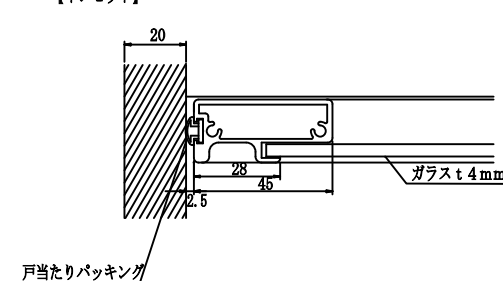
レール：アルマイト処理シルバー
 枠材：アルマイト処理シルバー
 面材：透明強化ガラス+飛散防止フィルム・ルミクール1301
 ガイドローラー：黒
 下部ローラー：黒

■アウトセットとインセットの違い

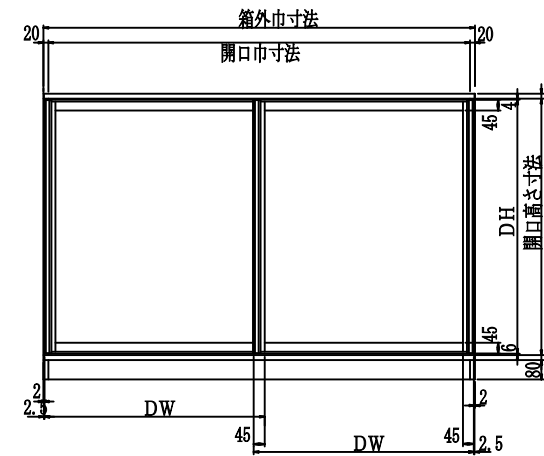
【アウトセット】



【インセット】



■K(軽量)タイプ



製作可能キャビネット外形寸法 (単位: mm)

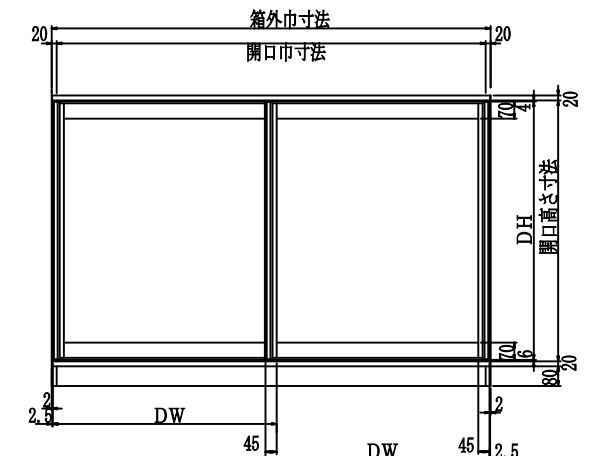
最小: W600×H250
 最大: W900×H2100

製作可能扉(1枚)寸法 (単位: mm)

最小: W330×H200
 最大: W480×H2050

※扉重量が、約15kg未満で有れば、このサイズ以外も可能です。扉高さ(H)が1500mmを超える場合、中棧(巾15mm)を真ん中に1本入れます。

■H(重量)タイプ



製作可能キャビネット外形寸法 (単位: mm)

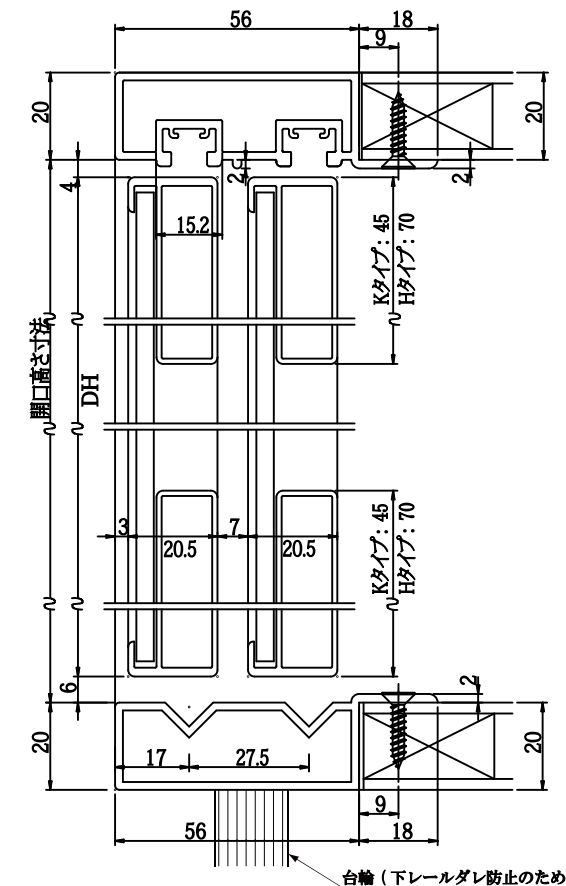
最小: W901×H2100
 最大: W1200×H2400

製作可能扉(1枚)寸法 (単位: mm)

最小: W481×H2050
 最大: W630×H2350

※扉重量が、約30kg未満で有れば、このサイズ以外も可能です。扉高さ(H)が1500mmを超える場合、中棧(巾15mm)が真ん中に1本入ります。

■縦断面詳細図



■鍵付きタイプ

左写真の様に、鍵を付ける事も可能です。専用フレームに、プッシュロック錠を取付加工します。錠は、弊社で用意したものを使用致します。