

DTC C80Series Soft-close Hinges

DTC C80 シリーズ ダンパー内蔵丁番

■C80A676 110° 開き全カブセ (ワンタッチタイプ)



材質:SPCC
仕上げ:ニッケルメッキ

調整幅
左右調整幅: +4 - 2 mm
前後調整幅: +3 - 1 mm
上下調整幅: ±2 mm
仕上げ:ニッケルメッキ

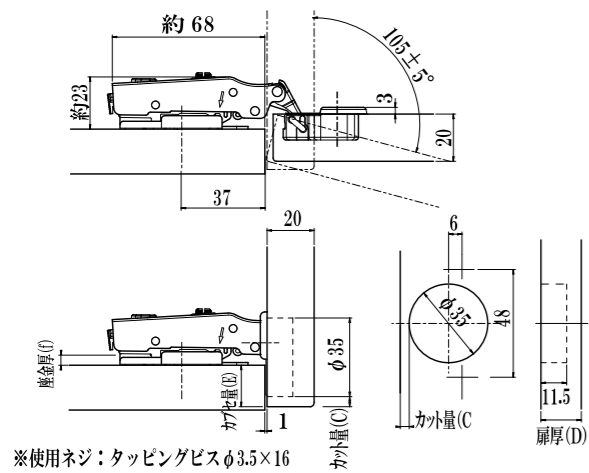
種類	110° 品番	85° 品番
ダンパー付き	C80A676F	C80A6E6F
キャッチ付き	C80A676	C80A6E6
キャッチ無し	A80A676	A80A6E6

カット量(C)とカブセ量(E)の関係

カブセ量(E)	カット量(C)		
	3	4	5
20			6
19			0
18		0	2
17			2
16		2	4
15	2		4
14		4	
座金厚(f)			

扉厚(D)と目地代(A)の関係

扉厚(D)	カット量(C)			
	3	4	5	6
18	1.1	1.1	1.1	1.1
19	1.5	1.4	1.4	1.3
20	1.8	1.8	1.7	1.6
21	2.2	2.1	2.0	2.0
目地代(A)				



※使用ネジ: タッピングビスφ3.5×16

■C80B676 110° 開き半カブセ (ワンタッチタイプ)



材質:SPCC
仕上げ:ニッケルメッキ

調整幅
左右調整幅: +4 - 2 mm
前後調整幅: +3 - 1 mm
上下調整幅: ±2 mm
仕上げ:ニッケルメッキ

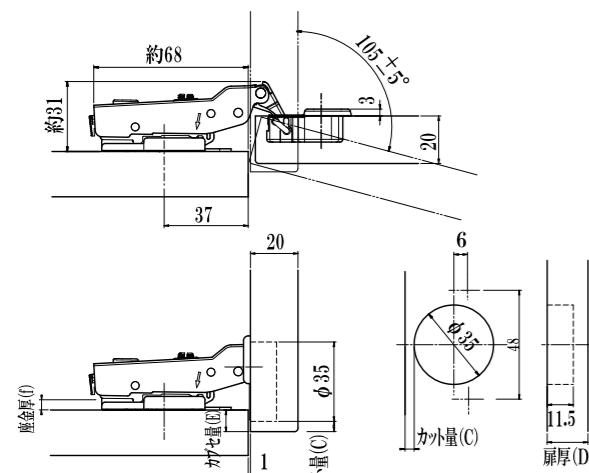
種類	110° 品番	85° 品番
ダンパー付き	C80B676F	C80B6E6F
キャッチ付き	C80B676	C80B6E6
キャッチ無し	A80B676	A80B6E6

カット量(C)とカブセ量(E)の関係

カブセ量(E)	カット量(C)		
	3	4	5
11			6
10			0
9		0	2
8			2
7		2	4
6	2		4
5		4	
座金厚(f)			

扉厚(D)と目地代(A)の関係

扉厚(D)	カット量(C)			
	3	4	5	6
18	1.1	1.1	1.1	1.1
19	1.5	1.4	1.4	1.3
20	1.8	1.8	1.7	1.6
21	2.2	2.1	2.0	2.0
目地代(A)				



※使用ネジ: タッピングビスφ3.5×16

■C80A677T0 110° 開き全カブセ (ワンタッチタイプ)



材質:SPCC
仕上げ:ニッケルメッキ

調整幅
左右調整幅: +4 - 2 mm
前後調整幅: +3 - 1 mm
上下調整幅: ±2 mm
仕上げ:ニッケルメッキ

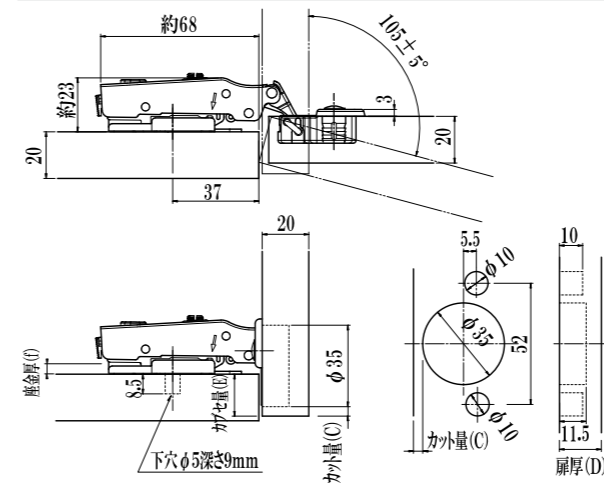
種類	110° 品番	85° 品番
ダンパー付き	C80A677T0F	C80A6E7T0F
キャッチ付き	C80A677T0	C80A6E7T0
キャッチ無し	A80A677T0	A80A6E7T0

カット量(C)とカブセ量(E)の関係

カブセ量(E)	カット量(C)		
	3	4	5
20			6
19			0
18		0	2
17			2
16		2	4
15	2		4
14		4	
座金厚(f)			

扉厚(D)と目地代(A)の関係

扉厚(D)	カット量(C)			
	3	4	5	6
18	1.1	1.1	1.1	1.1
19	1.5	1.4	1.4	1.3
20	1.8	1.8	1.7	1.6
21	2.2	2.1	2.0	2.0
目地代(A)				



■C80B677T0 110° 開き半カブセ (ワンタッチタイプ)



材質:SPCC
仕上げ:ニッケルメッキ

調整幅
左右調整幅: +4 - 2 mm
前後調整幅: +3 - 1 mm
上下調整幅: ±2 mm
仕上げ:ニッケルメッキ

種類	110° 品番	85° 品番
ダンパー付き	C80B677T0F	C80B6E7T0F
キャッチ付き	C80B677T0	C80B6E7T0
キャッチ無し	A80B677T0	A80B6E7T0

カット量(C)とカブセ量(E)の関係

カブセ量(E)	カット量(C)		
	3	4	5
11			6
10			0
9		0	2
8			2
7		2	4
6	2		4
5		4	
座金厚(f)			

扉厚(D)と目地代(A)の関係

扉厚(D)	カット量(C)			
	3	4	5	6
18	1.1	1.1	1.1	1.1
19	1.5	1.4	1.4	1.3
20	1.8	1.8	1.7	1.6
21	2.2	2.1	2.0	2.0
目地代(A)				

